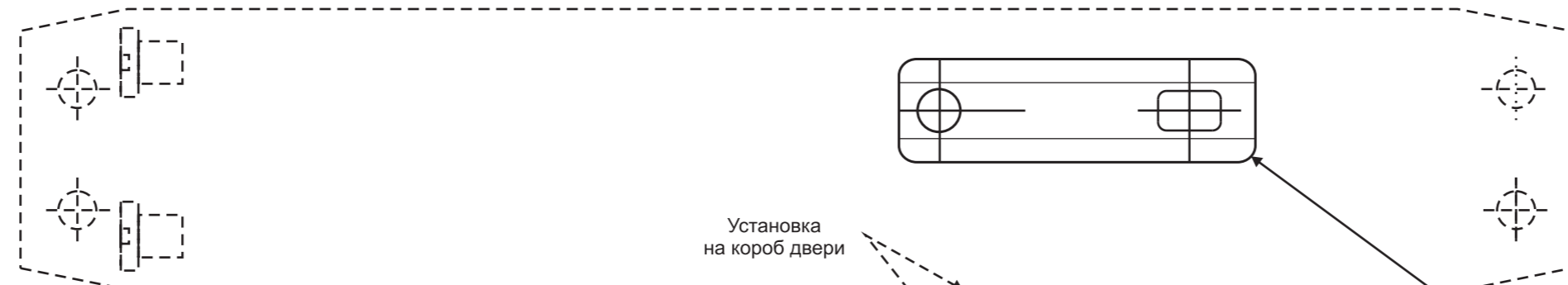
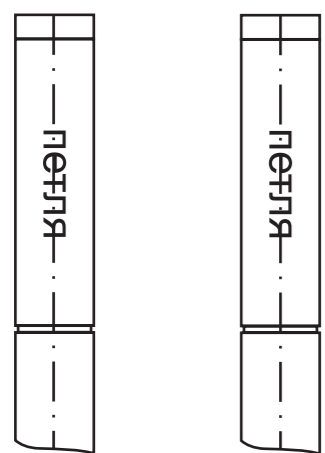


КОРОБ ДВЕРИ



Установка на короб двери



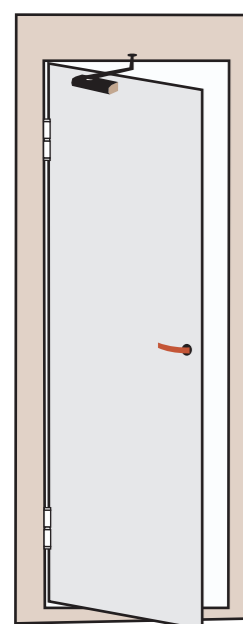
ПОЛОТНО ДВЕРИ



Регулировочные винты

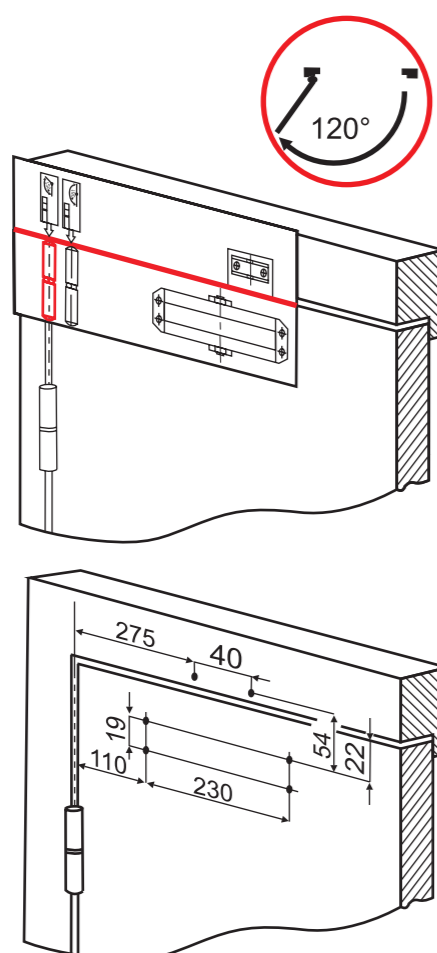
Установка на полотно двери

Установка доводчика на полотно двери



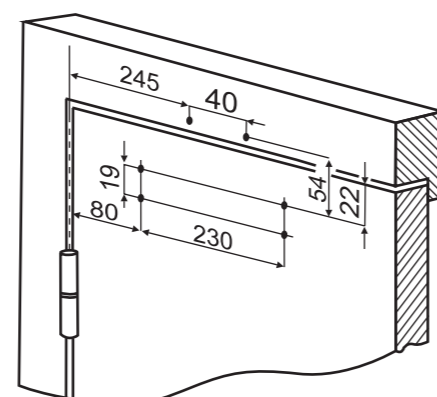
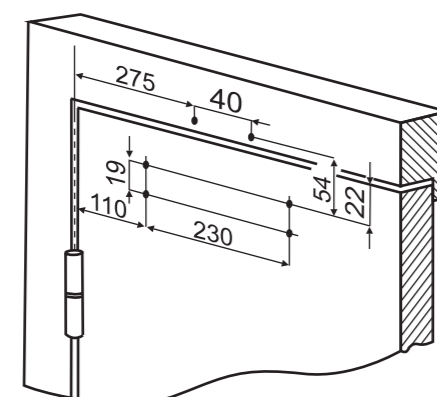
Дверь открывается на себя

1



120°

180°



НАЗНАЧЕНИЕ

Доводчик дверной предназначен для автоматического закрывания дверей левостороннего и правостороннего открытия, массой от 65 до 85 кг (для модели QM-D230EN4) и от 85 до 120 кг (для модели QM-D230EN5).

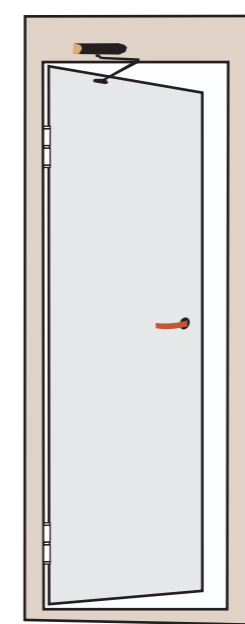
КОМПЛЕКТАЦИЯ

- | | |
|----------------------------------|-------|
| 1. Доводчик | 1 шт. |
| 2. Штанга с рычагом | 1 шт. |
| 3. Декоративный колпачок | 1 шт. |
| 4. Винт для крепления доводчика | 4 шт. |
| 5. Винт для крепления рычага | 2 шт. |
| 6. Шуруп для крепления доводчика | 4 шт. |
| 7. Шуруп для крепления рычага | 2 шт. |
| 8. Винт для крепления штанги | 1 шт. |
| 9. Инструкция | 1 шт. |
| 10. Упаковка | 1 шт. |

ИНСТРУКЦИЯ ПО МОНТАЖУ

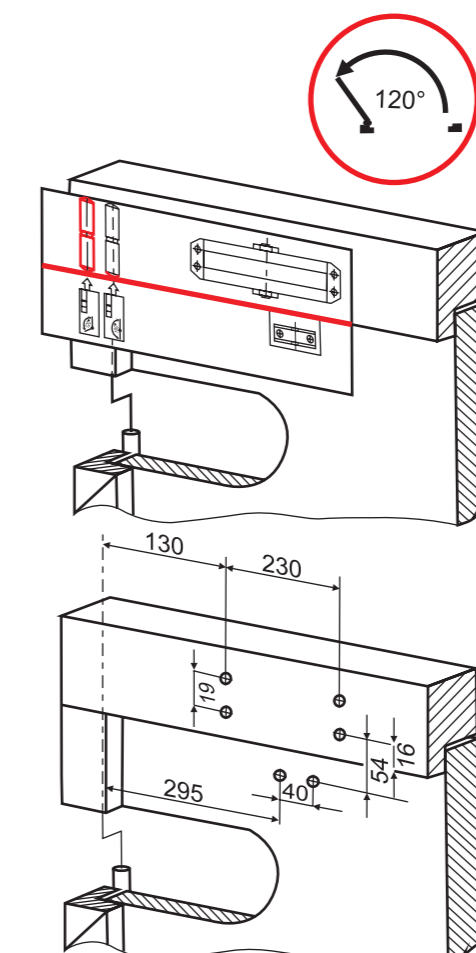
- Наметьте и просверлите крепежные отверстия для тела доводчика и кронштейна рычага;
- Закрепите болтом из комплекта крепежа нерегулируемую часть рычага на теле доводчика. Далее закрепите тело доводчика шурупами (или винтами) из комплекта крепежа;
- Закрепите регулируемую часть рычага шурупами (или винтами) из комплекта. Выберите длину регулируемого рычага таким образом, чтобы после соединения, нерегулируемая часть была перпендикулярна дверной коробке;
- Соедините обе части складного рычага. Установите декоративный колпачок на теле доводчика;
- Отрегулируйте винтом «CLOSING» скорость закрытия в диапазоне 180° - 18° (см. раздел регулировки);
- Отрегулируйте винтом «LATCH» скорость доводки в диапазоне 18° - 0° (см. раздел регулировки).

Установка доводчика на короб двери



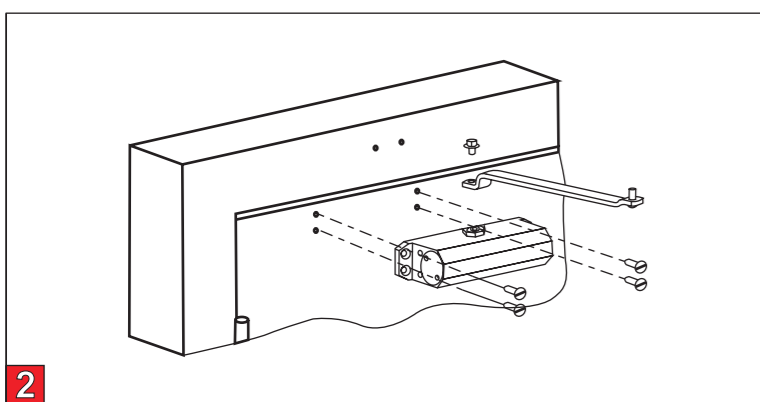
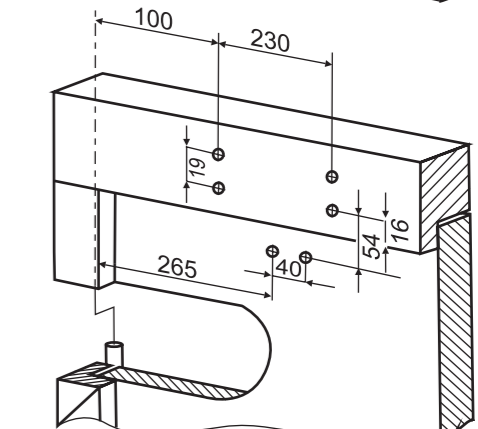
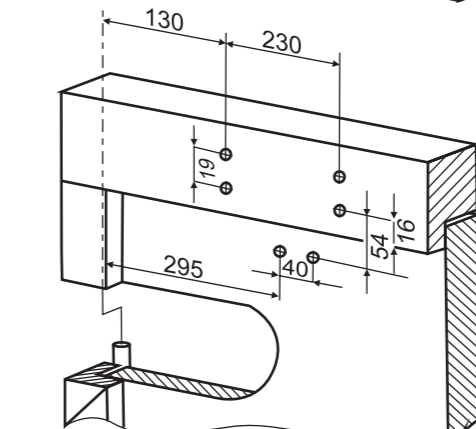
Дверь открывается от себя

1

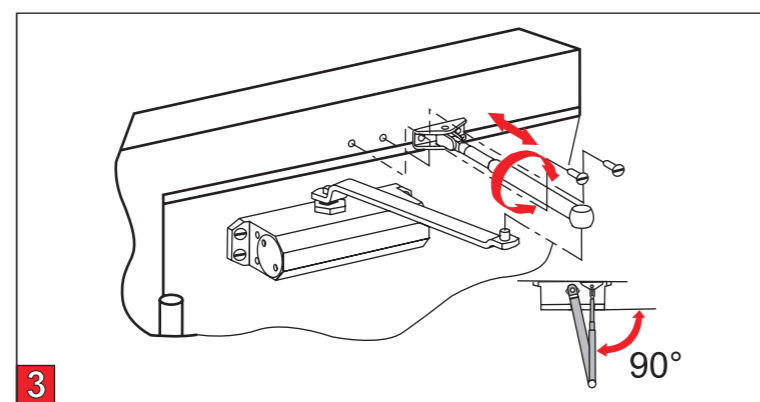


120°

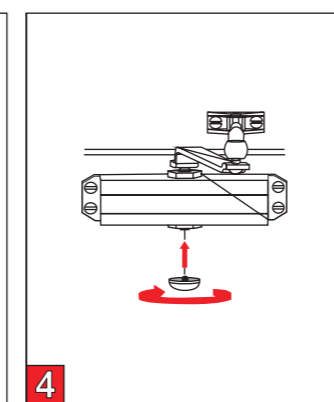
180°



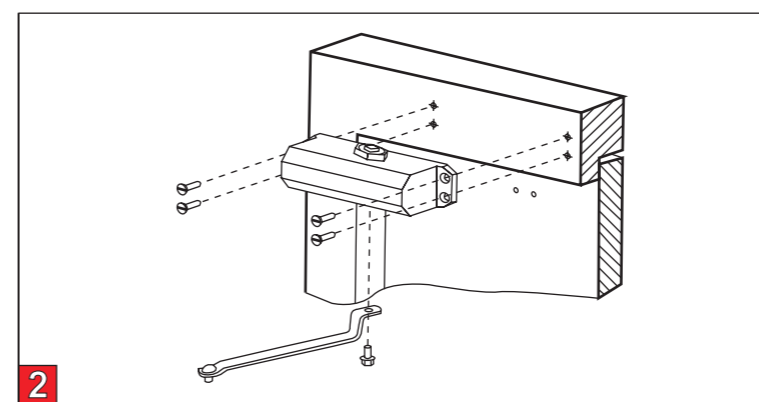
2



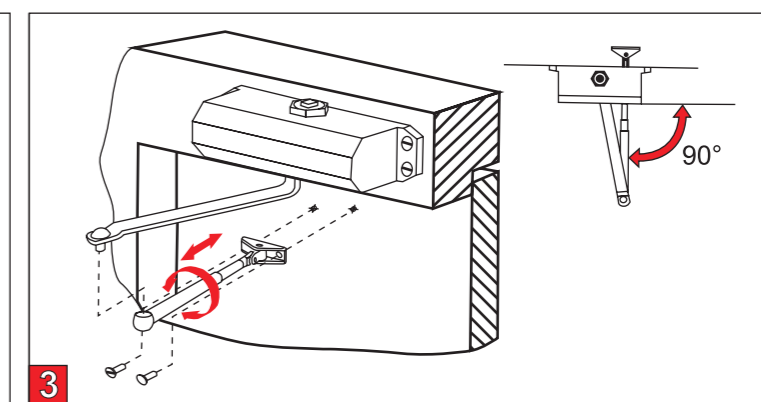
3



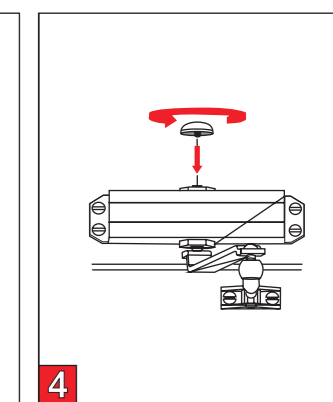
4



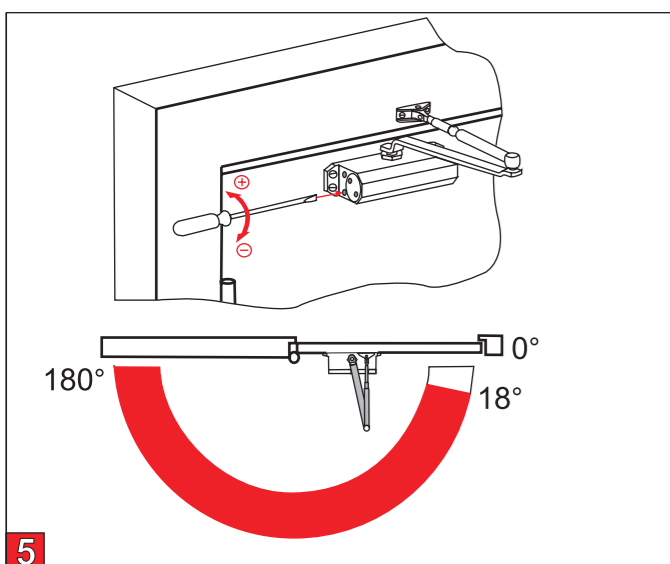
2



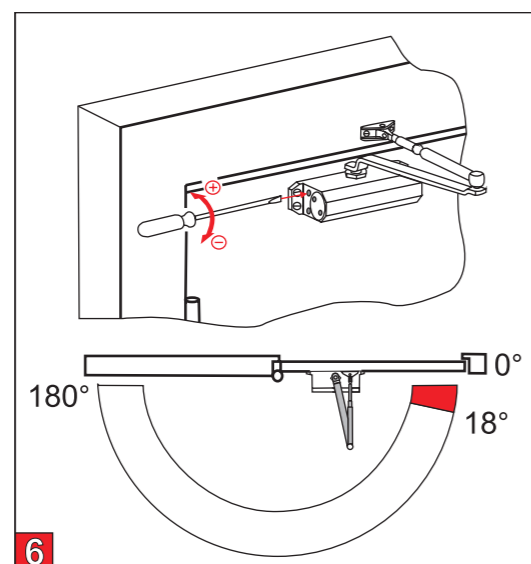
3



4



5



6

ГАРАНТИЙНЫЕ ОБЯЗАТЕЛЬСТВА

- Гарантийные обязательства производителя обеспечиваются в соответствии с Законом РФ "О защите прав потребителей";
- Производитель гарантирует безотказную работу доводчиков в течение 3 лет со дня продажи, при условии соблюдения правил установки и эксплуатации;
- При обнаружении дефектов производственного характера изделие вместе с гарантийным талоном необходимо предъявить по месту покупки, для обмена либо ремонта;
- Изделие не подлежит гарантийному обслуживанию, если поломка произошла по вине Покупателя (несоблюдение правил установки и эксплуатации, а также при наличии следов самостоятельной починки либо повреждений изделия - вскрытие, деформация, рассверливание, сварка и другие виды воздействия, в результате которых изделие потеряло товарный вид, или произошла его поломка).

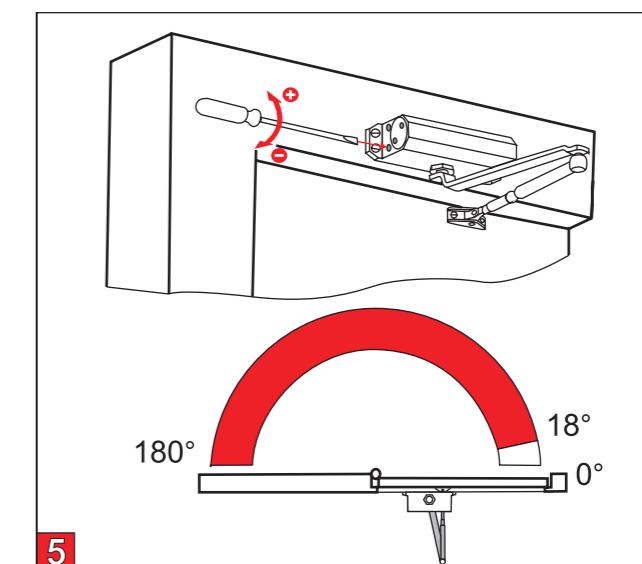
СВИДЕТЕЛЬСТВО О ПРОДАЖЕ

Дверной доводчик QM-D230EN 4 5 цвет серебристый коричневый белый

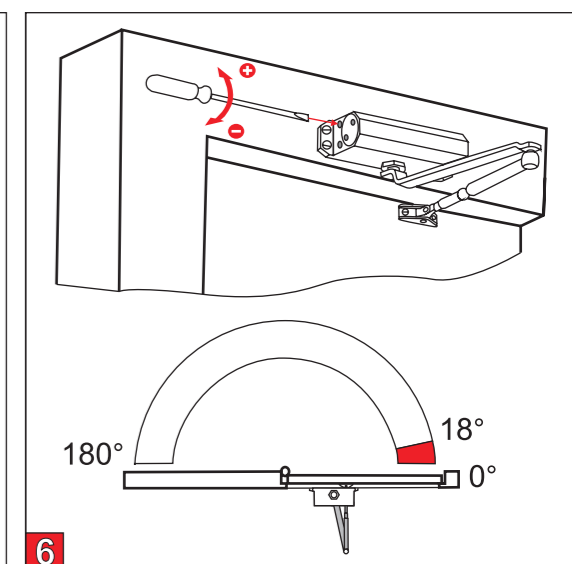
печать магазина

подпись продавца

дата продажи



5

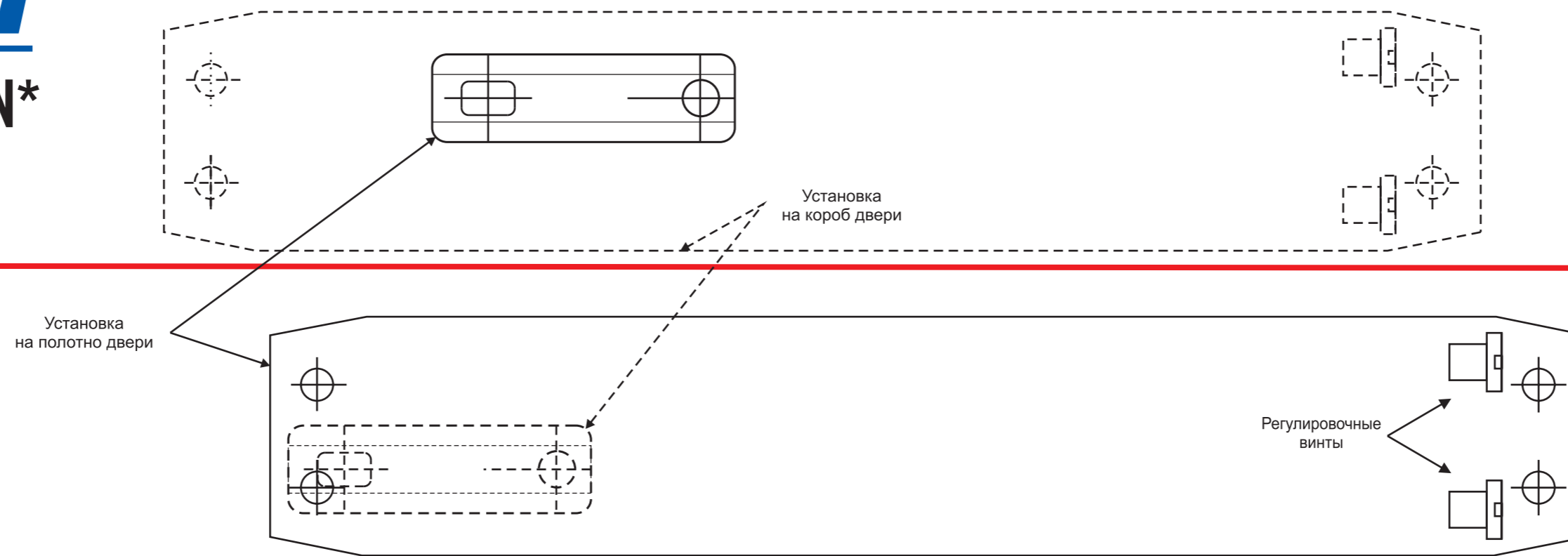


6

QUANTUM

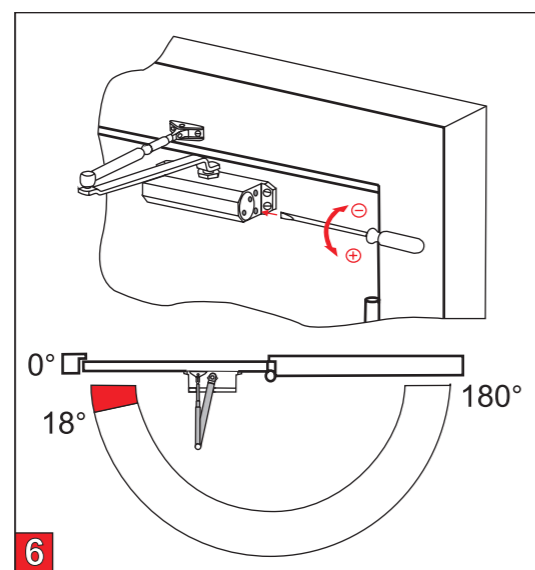
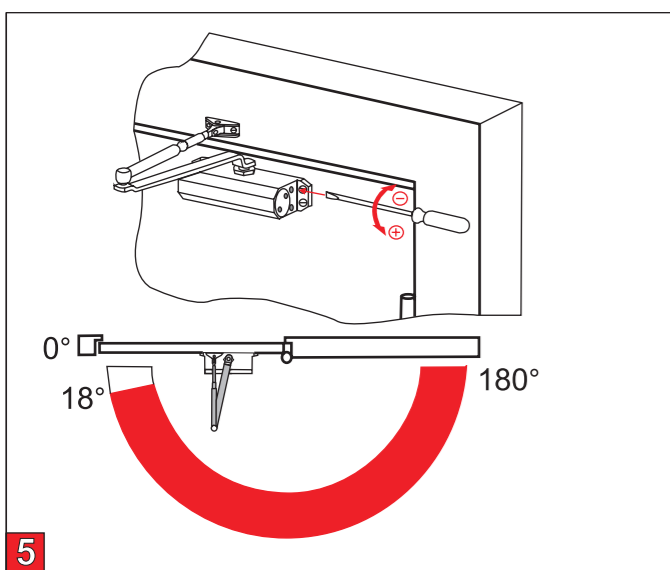
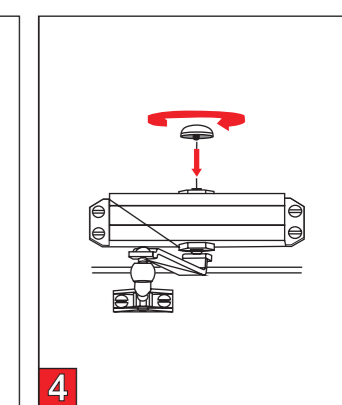
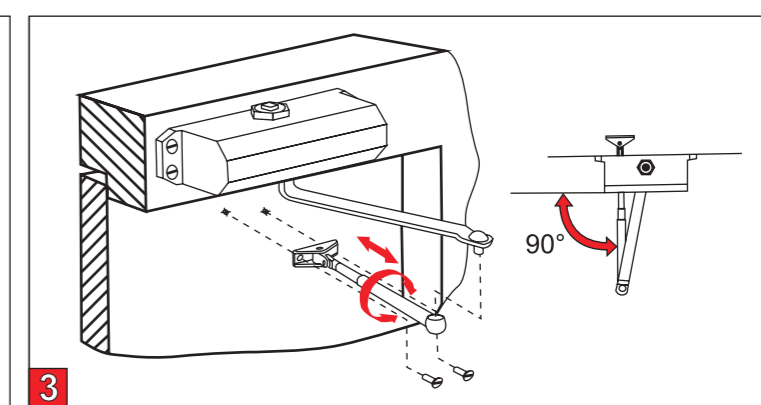
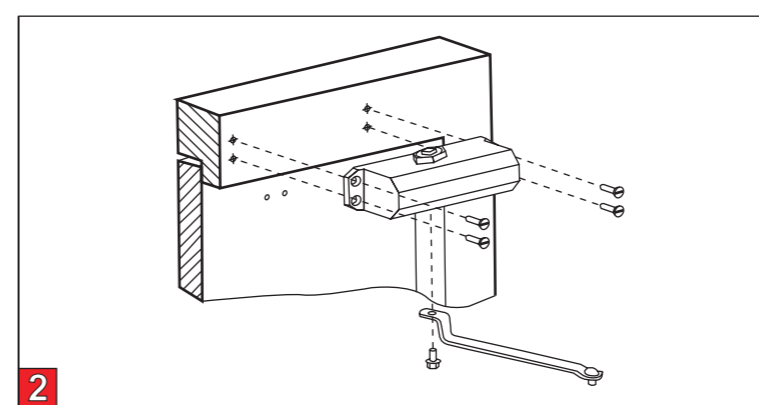
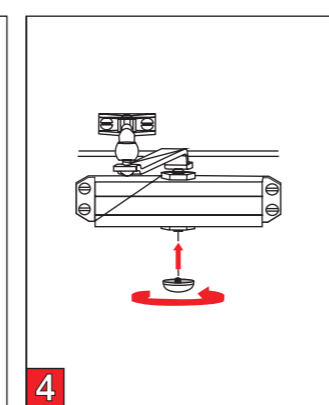
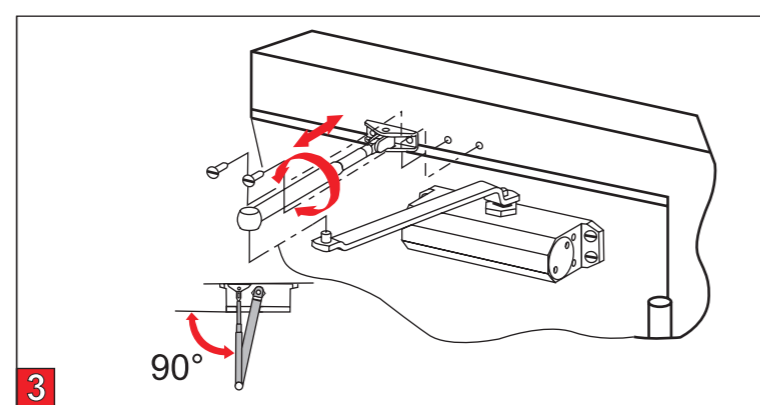
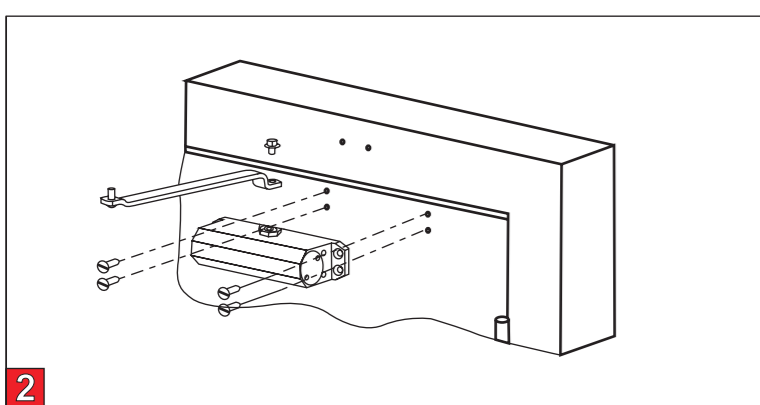
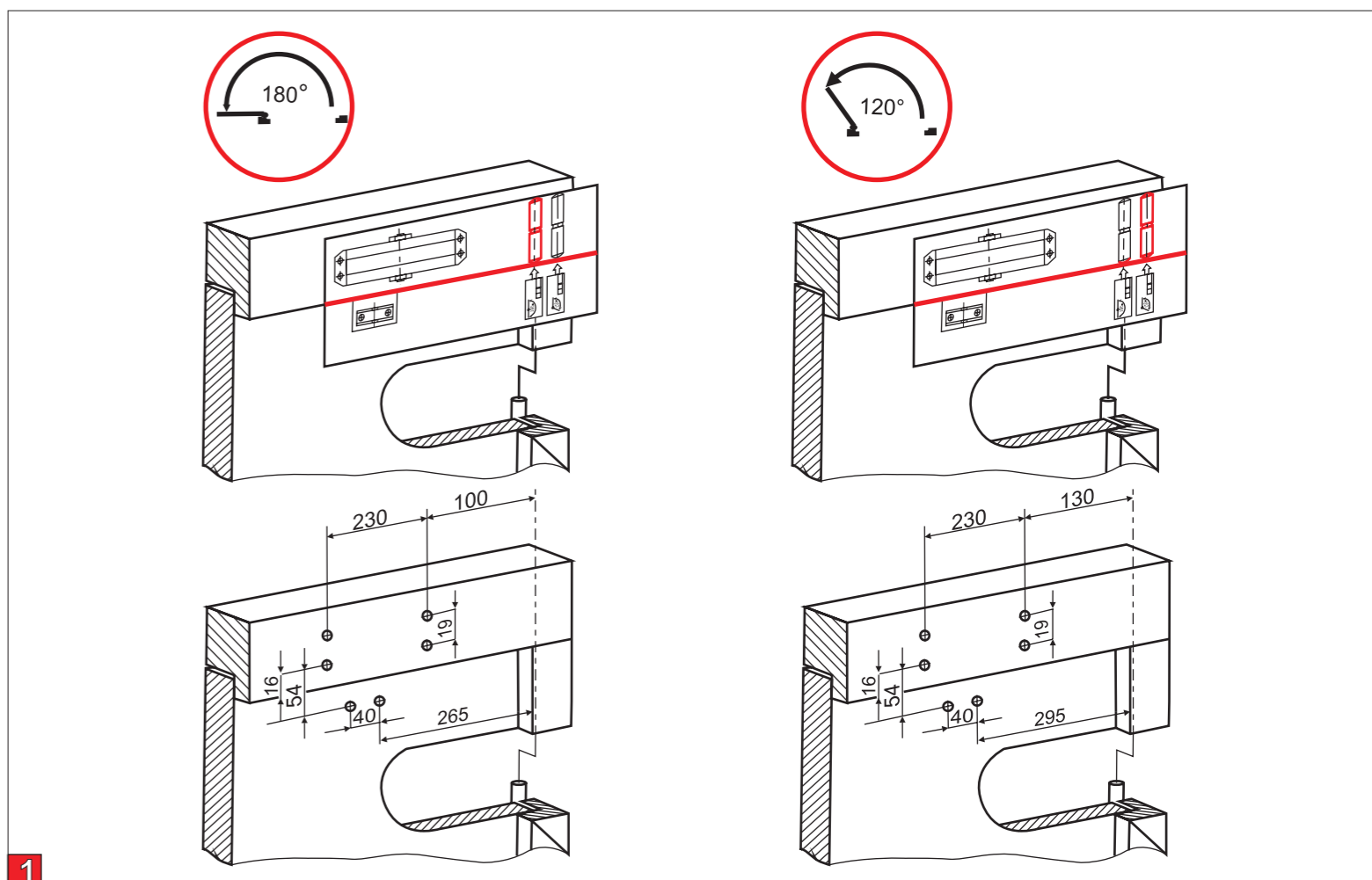
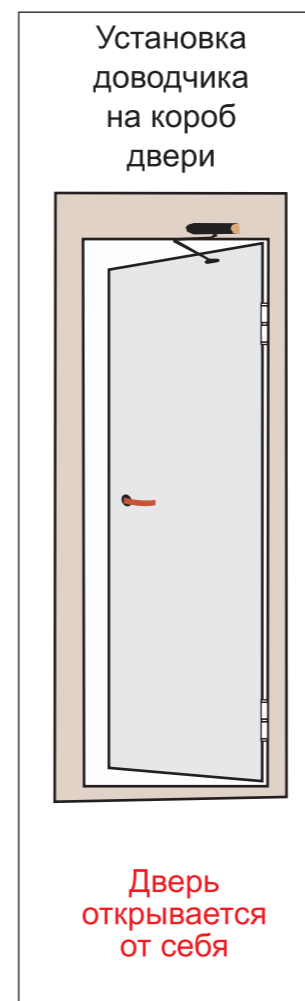
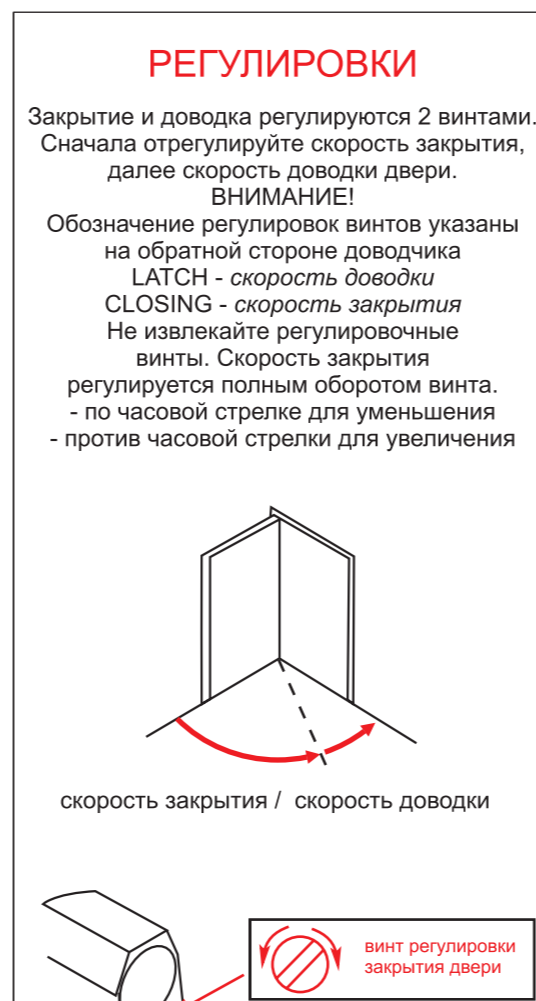
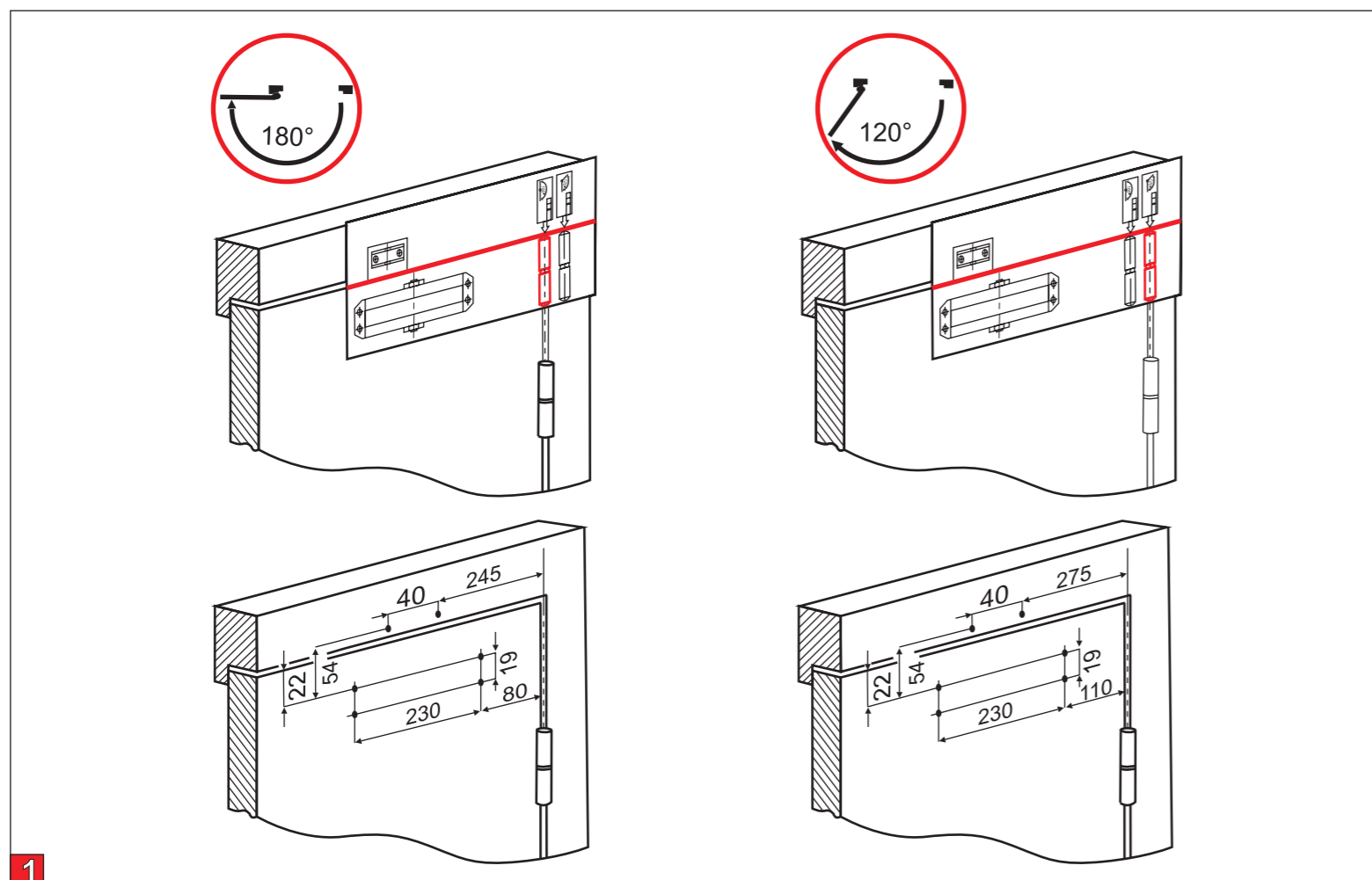
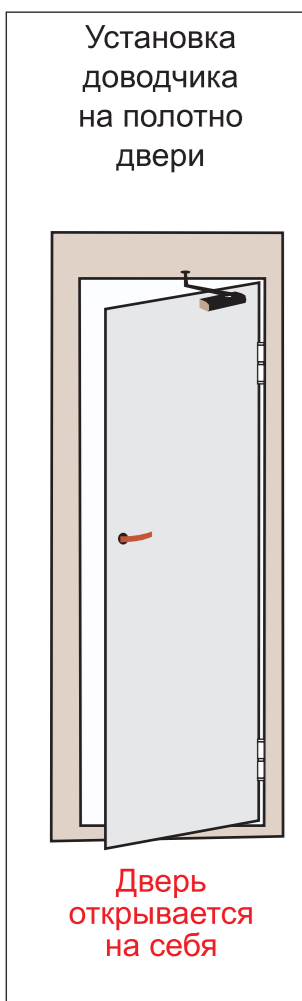
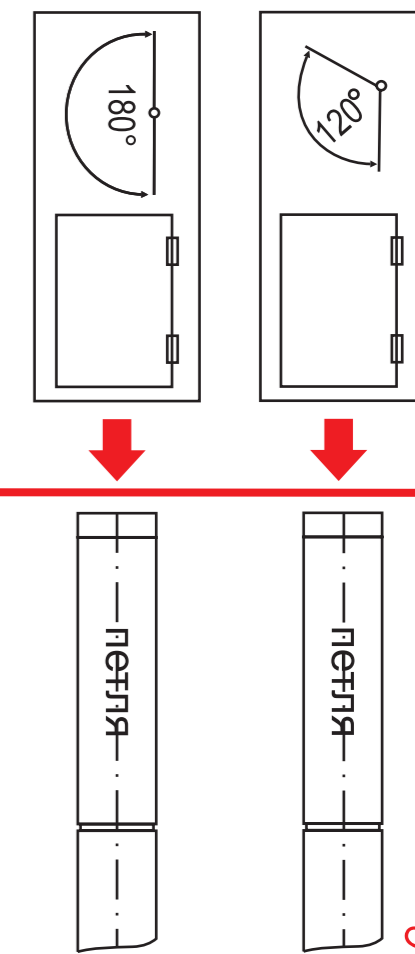
ДВЕРНОЙ ДОВОДЧИК QM-D230EN* ИНСТРУКЦИЯ ПО УСТАНОВКЕ

Инструкция по установке



КОРОБ ДВЕРИ

ПОЛОТНО ДВЕРИ



УСТАНОВКА И ЭКСПЛУАТАЦИЯ

1. Для установки доводчика обратитесь к специалисту;
2. Для установки используйте бумажный шаблон. Проверьте установочные размеры согласно инструкции;
3. Доводчик устанавливается только на ровную поверхность;
4. Регулировочные винты должны быть обращены в сторону петель (см. чертеж);
5. Рекомендуется устанавливать доводчик внутри помещения;
6. Температурный режим работы от -40°C до +40°C;
7. Дверной доводчик нуждается в сезонной регулировке. При значительном изменении температуры воздуха обязательно отрегулируйте скорость закрывания и доводки двери;
8. Регулярно проверяйте натяжку винтов (шурупов) крепления доводчика;
9. Не рекомендуется разъединять шарнир рычага в процессе эксплуатации доводчика;
10. Вскрытие корпуса доводчика и попытки самостоятельного ремонта запрещены - опасно для жизни!
11. Избегайте контакта с твердыми предметами, которые могут повредить поверхность изделия. Не использовать для чистки абразивные вещества и растворители;
12. Загрязнения удалять сухой мягкой тканью;
13. Транспортировка должна осуществляться в заводской упаковке;
14. Хранить в сухом месте.

