



НПО «СИБИРСКИЙ АРСЕНАЛ»

ИЗВЕЩАТЕЛЬ ОХРАННЫЙ КОМБИНИРОВАННЫЙ АКУСТИЧЕСКИЙ И ОПТИКО-ЭЛЕКТРОННЫЙ



Сертификат соответствия
РОСС RU.ММ04.Н04158

ГОНЕЦ

РУКОВОДСТВО ПО ЭКСПЛУАТАЦИИ
САОП.425138.001РЭ



Декларация о соответствии
ТС № RU Д-РУ.ММ04.В.05433

1

ОБЩИЕ СВЕДЕНИЯ

Извещатель охранный комбинированный поверхностный звуковой и объёмный оптико-электронный (инфракрасный) «Гонец» (в дальнейшем – извещатель) предназначен для обнаружения разрушения стекол, остекленных конструкций закрытых помещений, в том числе стеклопакетов, и для обнаружения проникновения в охраняемое пространство закрытого помещения.

В извещателе совмещены два независимых пассивных канала обнаружения:

- акустический канал (канал АК) - предназначен для обнаружения разрушения стекол;
- инфракрасный канал (канал ИК) - предназначен для обнаружения проникновения в охраняемое пространство;

Для каждого канала предусмотрено отдельное выходное реле. Извещение о тревоге формируется путем замыкания контактов реле канала, по которому обнаружено нарушение.

В дежурном режиме реле извещателя находятся в замкнутом состоянии.

В извещателе предусмотрен визуальный контроль работы АК и ИК каналов с помощью световых индикаторов.

2

ОСОБЕННОСТИ

• Наличие выходов «Реле ИК» и «Реле АК» для формирования тревожных извещений по каждому каналу в отдельности;

• Возможность подключения нескольких извещателей к приемно-контрольному охранно-пожарному прибору (ППКОП) (количество ограничено током потребления по выходу «+12В» ППКОП);

• Раздельная светодиодная индикация для каналов ИК и АК;

• Обнаружение разбития следующих типов стекол:

- Обычные толщиной от 4 до 10 мм;
- Узорчатые толщиной 3,5 мм;
- Закаленные толщиной от 4 до 10 мм;
- Армированные толщиной 5,5 мм;
- Защищенные полимерной пленкой толщиной 4 мм (ламинированные), классы: А1, А2, А3.

• Возможность выбора режима работы «обнаружение разрушения стекла с выпадением осколков» обеспечивает повышенную помехозащищенность по каналу АК (не рекомендуется устанавливать данный режим для армированных и ламинированных типов стёкол);

• Широкоугольная линза позволяет создать зону обнаружения по ИК каналу максимальной площади (рис.3);

• Температурная компенсация чувствительности по ИК каналу в диапазоне от минус 20°С до + 50°С;

• Устойчивость по ГОСТ Р 50777-95 к перемещению в зоне обнаружения мелких животных, перепадам фоновой освещенности, конвективным воздушным потокам, медленным изменениям температуры фона, импульсам напряжения по цепи питания, электростатическим разрядам и электромагнитным полям;

- Отсутствие помех для работы бытовой радиоэлектронной аппаратуры и других извещателей;
- Крепление извещателя на кронштейне (входит в комплект поставки);

Извещатель формирует три основных вида извещений:

«НОРМА» (дежурный режим) - замкнутыми контактами реле по каналам АК и ИК, и выключенным состоянием светодиодных индикаторов;

«ТРЕВОГА по каналу ИК» - при обнаружении проникновения в охраняемое пространство размыканием контактов реле «Реле ИК» и включением светодиодного индикатора на время не менее 2 секунды (при замкнутой перемычке J7);

«ТРЕВОГА по каналу АК» - при обнаружении факта разбития стекла в охраняемом пространстве размыканием контактов реле «Реле АК» и включением светодиодного индикатора на время не менее 2 секунды (при положении ON переключателя J6) или постоянно (при положении ON переключателей J3 и J6);

Следует отметить, что сразу после подачи питающего напряжения извещатель находится в состоянии «ТРЕВОГА по каналу ИК». Время до перехода в режим «НОРМА» по каналу ИК - не более 50 секунд.

3

ТЕХНИЧЕСКИЕ ХАРАКТЕРИСТИКИ

Таблица 1 - Технические характеристики извещателя

Наименование		Значение
Максимальная дальность обнаружения по каналу ИК, не менее		10 м
Минимальная дальность обнаружения по каналу ИК		2 м
Максимальная дальность действия по каналу АК, не менее		6 м
Напряжение питания		от 10 до 15 В
Ток потребления в дежурном и тревожном режимах, не более		25 мА
Время технической готовности, не более	по каналу ИК	50 с
	по каналу АК	10 с
Время восстановления после окончания тревожного режима по каналам ИК и АК, не более		10 с
Длительность тревожного извещения по каналам ИК и АК, не менее		2 с
Допустимое напряжение на разомкнутых контактах «Реле ИК» и «Реле АК», не более		72 В
Допустимый ток через контакты реле «Реле ИК» и «Реле АК», не более		50 мА
Диапазон скоростей движения нарушителя для обнаружения ИК каналом		от 0,3 до 3,0 м/с
Устойчивость к внешней засветке, не менее		6500 лк
Площадь охраняемого стекла (при длине одной из сторон не менее 0,3м), не менее		0,1 м ²
Габариты, не более		110×66×58 мм
Масса, не более		100 г
Срок службы, не менее		10 лет
Условия эксплуатации		
Диапазон рабочих температур		от – 20 до +50 °С
Относительная влажность воздуха при температуре +35 °С, без конденсации влаги		до 95%

Конструкция извещателя

Конструктивно извещатель состоит из основания, передней крышки, задней крышки (см. рис.1) и расположенной внутри корпуса платы. Под съёмной задней крышкой на плате (рис. 2) расположены: колодки внешних подключений «Реле ИК», «Реле АК» и «+12В», переключатель J1-J6* для настройки работы АК канала и перемычки J7, J8 для настройки работы ИК канала.

* - возможна замена переключателя J1-J6 на группу перемычек J1-J6.

На передней крышке расположены: индикаторы канала АК (красный и двухцветный красно-зелёный), индикатор канала ИК (красный и двухцветный красно-зелёный - нижний), индикатор канала ИК (красный), а так же микрофон канала АК и широкоугольная линза канала ИК.



Рис. 1 Внешний вид извещателя

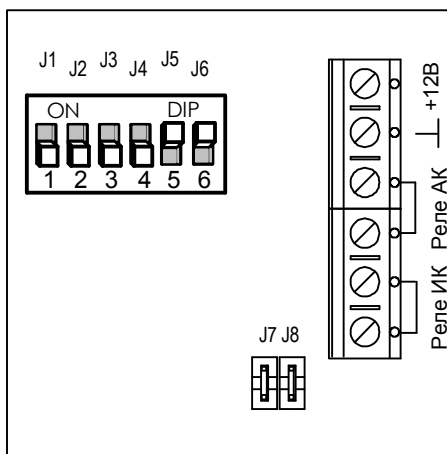


Рис. 2 Плата извещателя (видимая часть)

Принцип действия ИК канала извещателя основан на регистрации изменений потока теплового (инфракрасного) излучения, возникающих при пересечении человеком чувствительных зон, АК канала – на анализе спектра звука, возникающего при разбитии стекла.

Назначение перемычек и переключателей, режимы работы

Таблица 2 - Настройка ИК канала извещателя

Перемычка	Назначение	Положение	Режимы работы
J7	включение/ отключение индикатора канала ИК	Разомкнута 	Светодиод не светится во всех режимах ИК канала
		Замкнута 	Светодиод светится в режиме «ТРЕВОГА по каналу ИК»
J8	настройка чувствительности канала ИК	Разомкнута	Режим нормальной чувствительности. Рекомендуется использовать этот режим в помещениях с повышенной вероятностью ложных срабатываний по ИК каналу
		Замкнута	Режим повышенной чувствительности.

Примечание – Положение перемычки «Разомкнута» означает – надета на один штырь вилки (или снята совсем), положение перемычки «Замкнута» - надета на оба штыря вилки. Перемычки J7 и J8 можно устанавливать и снимать при поданном питающем напряжении на извещатель.

Таблица 3 - Настройка чувствительности АК канала






Уровень чувствительности	Дальность, не менее, м	Переключатели J1, J2*	
Минимальный	1		Оба включены (движки переключателей – в положении «ON»)
Низкий	2		J1 – включен J2 – выключен
Высокий	4		J1 – выключен J2 – включен
Максимальный	6		Оба выключены

Таблица 4 - Настройка АК канала извещателя

Переключатель*	назначение	Режимы работы			
J3	включение/ отключение режима с выпадением осколков		Стандартный режим работы		Включен режим с выпадением осколков
J4	включение/ отключение режима «Память»		Включен режим «Память»: индикатор тревоги включен до отключения питания или выключения переключателя		Режим «Память» выключен, индикация тревоги работает в обычном режиме
J5	включение/отключение двухцветного индикатора частотных помех		Индикатор двухцветный включён		Индикатор двухцветный выключен
J6	включение/ отключение красного индикатора тревоги		Индикатор тревоги красный включён		Индикатор тревоги красный выключен

*в случае установки на плате извещателя вместо переключателя J1-J6 перемычек J1-J6, положению переключателя «ON» соответствует замкнутая перемычка, положению «OFF» соответствует разомкнутая перемычка.

Таблица 5 - Светодиодная индикация извещателя

Виды извещений	Состояние индикаторов АК		Состояние индикатора ИК
	Красно-зелёный	Красный	Красный
Включение	Одна короткая (0,1с) вспышка красным цветом	—	Светится красным не более 50с
Норма	—	—	—
Низкочастотная (НЧ) помеха	Одна короткая (0,1с) вспышка зеленым цветом	—	—
Высокочастотная (ВЧ) помеха	Одна короткая (0,1с) вспышка красным цветом	—	—
Тревога по каналу АК, режим «Память» выключен	—	Вспышка (2 с) красным цветом	—
Тревога по каналу АК, режим «Память» включен	—	Постоянно горит красным	—
Тревога по каналу ИК	—	—	Вспышка (2 с) красным цветом

5

УСТАНОВКА ИЗВЕЩАТЕЛЯ

Рекомендации по расположению извещателя

Извещатель должен быть установлен таким образом, чтобы вероятные пути проникновения нарушителя пересекали центральную ось зоны обнаружения, и в тоже время был направлен на защищаемую стеклянную поверхность (расстояние до самой удаленной точки охраняемого стекла должно быть не более 6м) или находился в непосредственной близости с ней. Микрофон извещателя должен быть направлен, по возможности, в сторону охраняемого стекла. Рекомендуемая высота установки извещателя от 2,0 до 2,5 м, наклон вперед в вертикальной плоскости на угол 12 градусов.

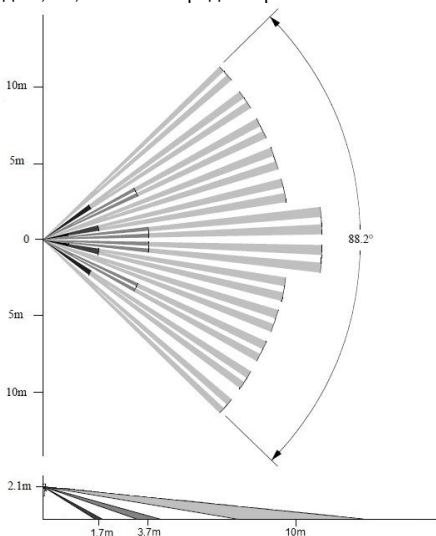


Рис.3 Диаграмма зоны обнаружения каналом ИК при наклоне основания извещателя вперед на угол 12 градусов

Не следует устанавливать извещатель вблизи объектов, являющихся мощными источниками тепла или имеющих свойство быстро менять свою температуру (камины, печи, кондиционеры, радиаторы отопления и т.п.), в местах с сильными потоками воздуха или возможностью попадания прямых солнечных лучей. Так же не следует устанавливать извещатель вблизи источников акустических шумов (двери, аудиосистемы, кондиционеры).

Стена, на которой устанавливается извещатель, не должна подвергаться сильным вибрациям. Провода шлейфа сигнализации следует располагать вдали от мощных силовых кабелей.

Присутствие в зоне обнаружения предметов (занавесей, ширм, крупных предметов, мебели, растений и т.п.) создает за ними "мертвые зоны" для ИК-канала, проход человека через которые может не обнаруживаться.

Монтаж извещателя

Определитесь с местом расположения извещателя.

Откройте заднюю крышку извещателя. Установите положения переключателей J1–J6 и перемычек J7, J8 согласно выбранным режимам (таблицы 2, 3 и 4) и выбранному месту монтажа.

Проведите разметку отверстий для монтажа с учетом положения отверстий в основании кронштейна. Закрепите основание кронштейна на выбранном месте стены (рис.4б).

Установите на основание извещателя ответную часть кронштейна, предварительно удалив заглушки (рис. 4а).

Подключите провода к клеммам извещателя в соответствии со схемой подключения (рис.6). Полярность подключения «Реле ИК» и «Реле АК» может быть любой. На задней крышке корпуса извещателя удалите заглушки отверстий, которые будут использованы для ввода соединительных линий (рис. 4а). Закройте заднюю крышку. Соедините части кронштейна и поверните извещатель в нужное положение (рис.4в).

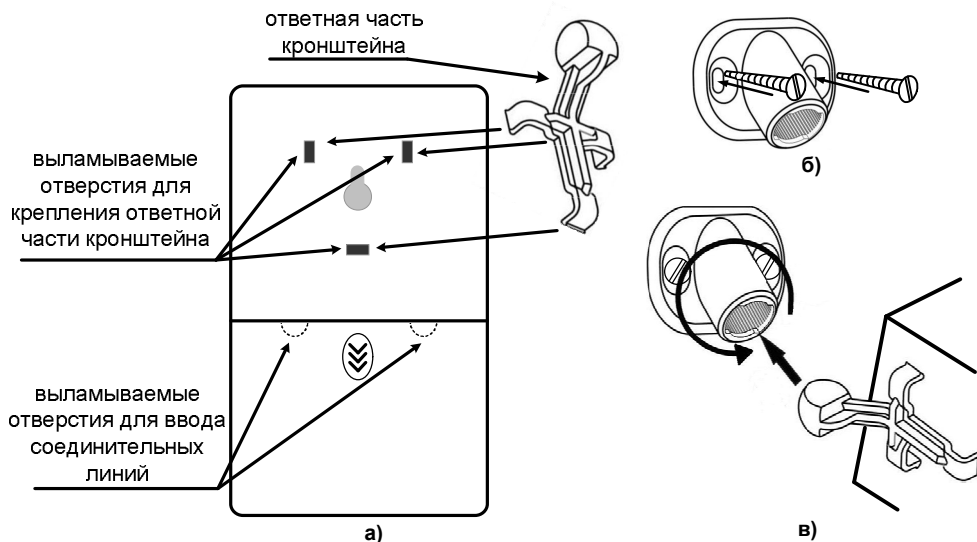


Рис. 4

а) Вид на заднюю стенку извещателя, монтаж ответной части кронштейна

б) Монтаж основания кронштейна

в) Установка извещателя в основание кронштейна

При включении в схему охраны нескольких извещателей оконечный резистор $R_{ок}$ устанавливается в извещателе, расположенном в шлейфе сигнализации последним (рис.6).

Произведите монтаж соединительных линий к ППКОП в соответствии со схемой подключения (рис.6).

Передвигаясь по помещению, проверьте зону чувствительности ИК канала извещателя и отрегулируйте ее положение поворотом кронштейна в горизонтальной плоскости.

Проверьте работу АК канала извещателя. При отсутствии звуковых помех (акустического шума) двухцветный светодиодный индикатор канала АК не светится. Кратковременное свечение двухцветного индикатора зелёным свидетельствует о регистрации низкочастотной помехи, красным – высокочастотной помехи. При наличии помех необходимо принять меры по снижению уровня шума в помещении.

Проверка НЧ канала извещателя производится нанесением ладонью легкого удара по центру наиболее удаленного фрагмента охраняемого стекла. Индикатор должен кратковременно засветиться зеленым светом. Отсутствие свечения возможно при установке слишком низкой чувствительности, либо расстояние от охраняемого стекла до извещателя слишком велико. Рекомендуется увеличить чувствительность извещателя и повторить проверку НЧ канала.

Произвести проверку ВЧ канала извещателя, для чего нанести в наиболее удаленной части охраняемого стекла тестовый (неразрушающий) удар испытательным стальным шаром:

- испытательный стальной шар диаметром 21...22 мм и массой 32...48 г., подвешенный на нити длиной 35 см, разместить непосредственно у стекла, не касаясь его (рис. 5);

- не изменяя точки подвеса, отклонить шар по вертикали в плоскости, перпендикулярной плоскости стекла, без провисания нити, на угол 35-70° (табл.6) и отпустить. При проверке испытатель не должен загромождать стекло (место удара) от извещателя.

При нанесении тестового удара индикатор должен кратковременно засветиться красным светом. Отсутствие свечения возможно либо при установке слишком низкой чувствительности, либо расстояние от охраняемого стекла до извещателя слишком велико. Рекомендуется увеличить чувствительность извещателя и повторить проверку ВЧ канала.

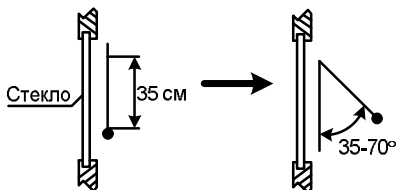


Рис. 5 Проверка работоспособности АК канала

Таблица 6 – значения углов отклонения испытательного шара

Толщина стекла, мм	< 3	3-4	4-5	5-6	6-7	> 7
Угол отклонения шара для ламинированного стекла	45°	50°	55°	60°	65°	70°
Угол отклонения шара для остальных видов стекол	35°	40°	45°	45°	50°	55°

Внимание! Тестирование извещателя посредством других неразрушающих воздействий не может обеспечить правильность результатов проверки!

6

КОМПЛЕКТНОСТЬ

Обозначение	Наименование	Кол-во
САОП.425138.001	Извещатель охранный комбинированный пассивный поверхностный акустический звуковой и объёмный оптико-электронный инфракрасный «ГОНЕЦ»	1 шт.
САОП.734328.001	Кронштейн (основание)	1 шт.
САОП.734328.002	Держатель (ответная часть кронштейна)	1 шт.
САОП.425138.001РЭ	Руководство по эксплуатации	1 шт.

7

КОНТАКТНАЯ ИНФОРМАЦИЯ

Техническая поддержка
Сервисный центр
Россия, 633010,
Новосибирская обл., г.Бердск, а/я 12

НПО «Сибирский Арсенал»
Россия, 630073,
г. Новосибирск, мкр. Горский, 8а

Извещатель охранной комбинированный акустический и оптико-электронный «ГОНЕЦ» соответствует требованиям ТУ 4372-004-12690085-14 и признан годным к эксплуатации.

Дата выпуска _____

Штамп ОТК _____

Срок гарантийных обязательств 3 года.

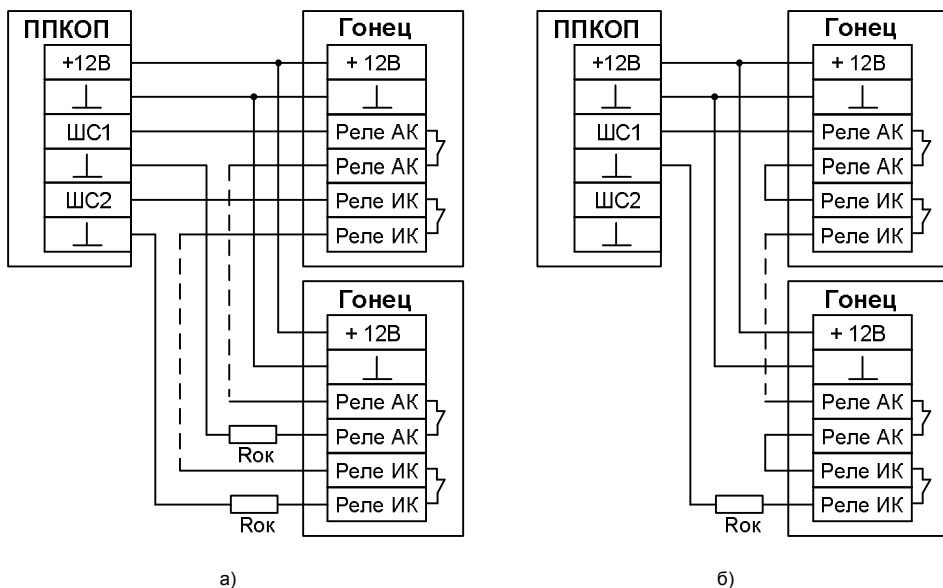
В течение этого срока изготовитель обязуется производить по своему усмотрению ремонт, замену либо наладку вышедшего из строя извещателя бесплатно. На извещатели, имеющие механические повреждения или другие признаки неправильной эксплуатации гарантийные обязательства не распространяются.

Срок гарантийного обслуживания исчисляется со дня покупки извещателя. Отсутствие отметки о продаже снимает гарантийные обязательства.

Дата продажи: _____

Название торговой организации: _____

МП _____



а)

б)

Каждая линия ШС подключена к каналам извещателей определенного типа: АК или ИК. Данная схема подключения позволяет контролировать состояние каналов АК и ИК независимыми линиями ШС.

Каждая линия ШС подключена к определенной группе извещателей, контролирующей определенную охраняемую зону. Данная схема подключения позволяет разнести линии ШС по зонам охраняемого помещения. Линия ШС переходит в состояние тревога при переходе в тревожное состояние любого канала АК или ИК хотя бы одного извещателя.

Рис.6 Схемы подключения извещателей к ППКОП

Примечание: Номинал резисторов Рок выбирается в соответствии с описанием прибора приемно-контрольного охранно-пожарного (ППКОП).