

# ИЗВЕЩАТЕЛЬ ПОЖАРНЫЙ, ОХРАННО-ПОЖАРНЫЙ РУЧНОЙ ИПР-И (ИП 513-15/ИО 101-15)

Руководство по эксплуатации

ЮНИТ.112.00.00 РЭ

## 1. ОБЩИЕ СВЕДЕНИЯ

1.1. Извещатель пожарный, охранно-пожарный ручной ИПР-И (ИП 513-15/ИО 101-15), далее "извещатель", предназначен для формирования извещения о пожаре или тревоге при работе в шлейфе сигнализации охранно-пожарных приборов с постоянным или знакопеременным напряжением в шлейфе типа ППК-2, ППС-3, «Сигнал-42-01», «Минитроник-8/24», «Сигнал 20», «УОТС», «ВЭРС», «Гранит», «Кристалл», «Кварц», «Нота», «Агат», «Аккорд», «Радуга», адресных меток МА-7ТС системы «Юнитроник» и аналогичных.

1.2. Извещатель подключается к шлейфу сигнализации ПКП и обеспечивает работу как в НЗ-, так и в НР – режиме (имитация дымового извещателя). Питание извещателя осуществляется от шлейфа сигнализации.

1.3. Извещатель выполнен в ярко-красном корпусе из ударопрочной пластмассы. Малая толщина корпуса обеспечивает его защищенность от повреждений, улучшает внешний вид и позволяет использовать только накладной вариант установки.

Крышка и корпус извещателя имеют ушки для опломбирования.

1.4. Извещатель соответствует классу А по ГОСТ Р 53325-2012 и формирует тревожный сигнал после открытия защитной крышки и нажатия на приводной элемент – кнопку в центре корпуса. Кнопка утапливается и фиксируется в нажатом состоянии, а контакты извещателя изменяют состояние шлейфа сигнализации.

1.5. Возврат кнопки извещателя в исходное положение осуществляется с использованием специального инструмента – ключа или отвертки диаметром 3мм путем введения ее в отверстие на лицевой поверхности корпуса извещателя.

1.6. Дежурный режим работы извещателя индицируется проблесками зеленого цвета, режим «Пожар» - постоянным включением красного индикатора.

Допускается использовать извещатель в качестве коммутационного элемента в системах или цепях, не относящихся к противопожарной технике. В этих случаях для управления потреблением тока индикация может быть отключена полностью или частично (индицируется только режим «Пожар»). Схемы включения извещателя с отключенной индикацией дежурного режима и режима пожар приведены на рис. 2 и 3Б,В.

1.7. По согласованию с заказчиком может быть изменен цвет корпуса, а на корпусе могут быть выполнены иные надписи, в том числе на национальном языке.

1.8. В охранно-пожарном исполнении цвет корпуса извещателя синий, надпись "Полиция" ("Police").

## 2. ПОРЯДОК УСТАНОВКИ И ПОДГОТОВКА К РАБОТЕ

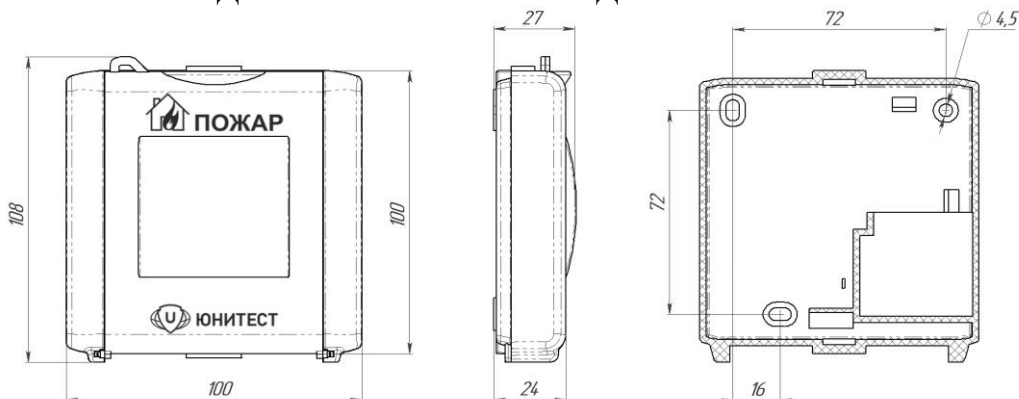


Рис.1. Габаритные и установочные размеры извещателя.

## 2.1. Правила монтажа

2.1.1. При проектировании размещения пожарных извещателей необходимо руководствоваться Сводом правил СП 5.13130.2009\*.

2.1.2. Габаритные и установочные размеры представлены на рис.1, схемы подключения – на рис.2,3.

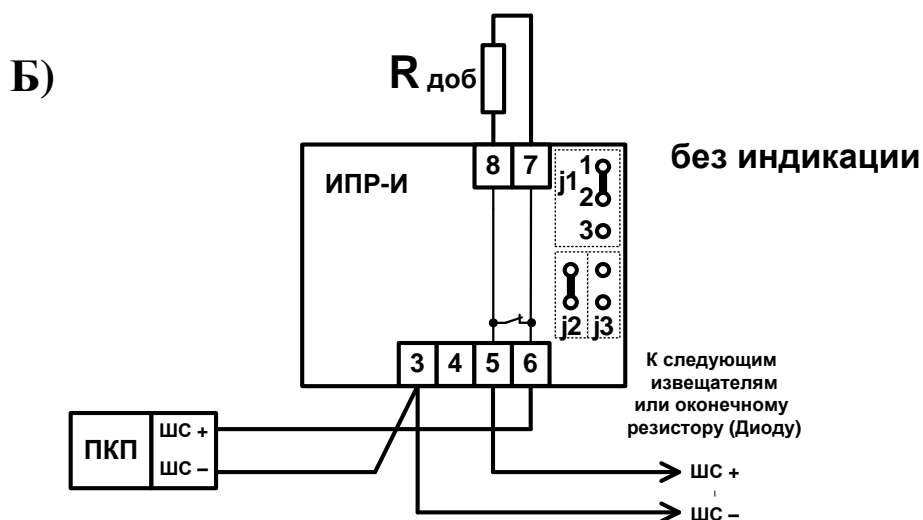
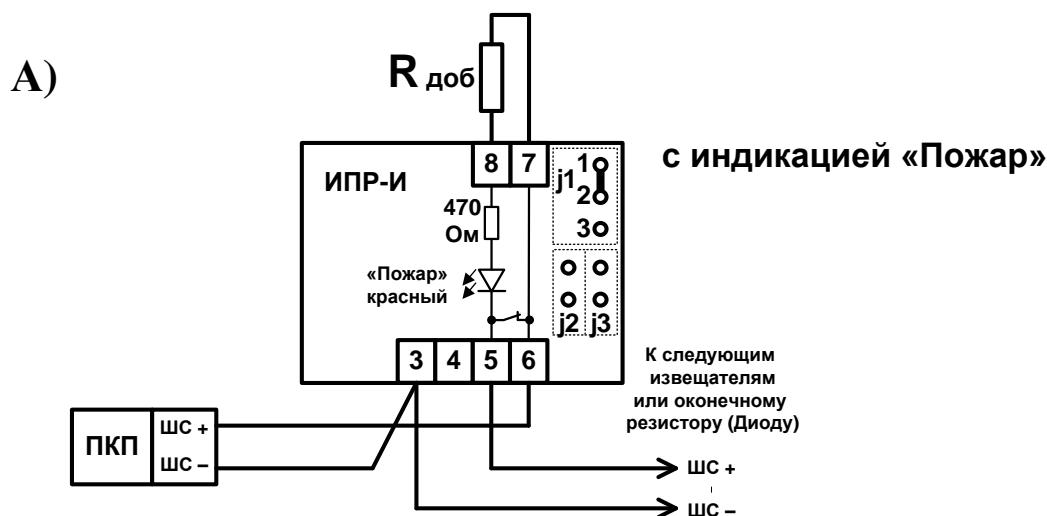
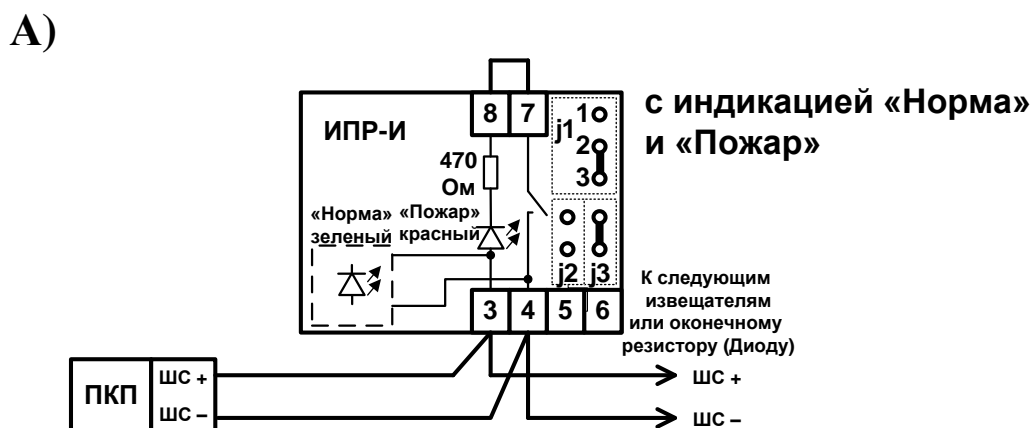
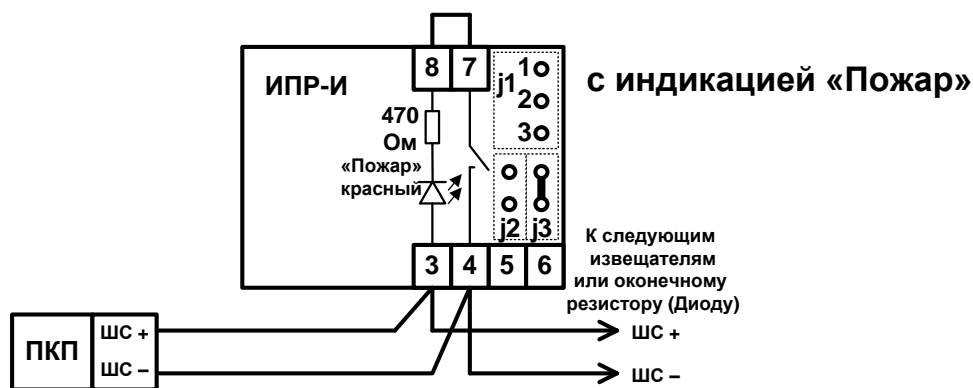


Рис 2. Включение ИПР-И в ШС в режиме НЗ-контакта и его эквивалентные схемы. Величина  $R_{доб}$  устанавливается в соответствии с техническим описанием ПКП.



Б)



В)

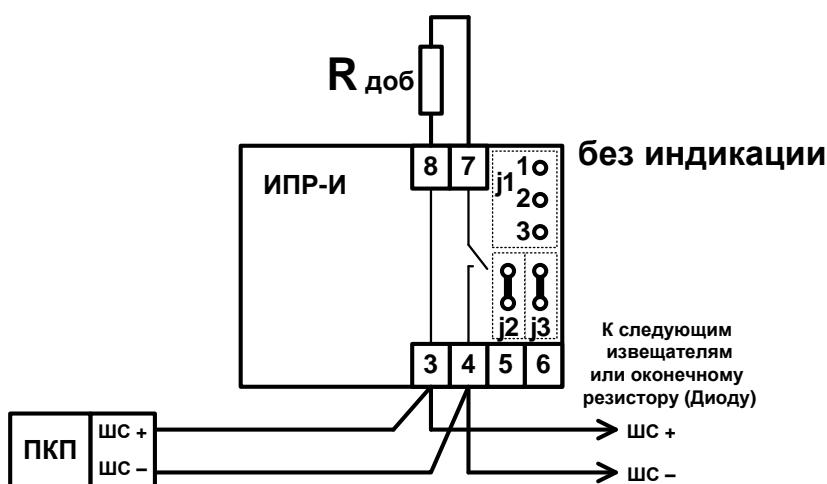


Рис 3. Включение ИПР-И и его эквивалентные схемы в режиме НР-контакта в шлейфе сигнализации с токопотребляющими извещателями (имитация дымового пожарного извещателя). Величина  $R_{доб}$  устанавливается в соответствии с техническим описанием ПКП.

При подключении по схемам Б), В) ток потребления извещателя в дежурном режиме отсутствует.

### 3. НЕИСПРАВНОСТИ, ИХ ПОИСК И УСТРАНЕНИЕ

3.1. Неисправный извещатель следует заменить. Подключение извещателя производится согласно техническому описанию ПКП.

### 4. ТЕХНИЧЕСКИЕ ХАРАКТЕРИСТИКИ

4.1. Извещатель соответствует требованиям ГОСТ Р 53325-2012, ГОСТ Р МЭК 60065-2002 п.3 п.4.3 и ТУ 4371-016-66309897-2015.

4.2. Степень защиты оболочки извещателя IP41 по ГОСТ 14254-96.

4.3. По устойчивости к воздействию коррозионно-активных агентов извещатель рассчитан на работу в условиях, соответствующих атмосфере типа II (промышленная) по ГОСТ 15150-69.

4.4. Вид климатического исполнения извещателя УХЛ 3.1 по ГОСТ 15150-69.

4.5. Информативность извещателя ..... 2 ("Норма", "Пожар/Тревога").

4.6. Напряжение питания извещателя от шлейфа сигнализации .....  $9 \div 28$ В.

4.7. Ток потребления в дежурном режиме при включении извещателя по схеме рис. 3А, не более ..... 40 мкА.

4.8. Ток в режиме "Пожар" через извещатель, включенный по схеме рис.3А, 3Б должен быть ограничен значением 22 мА.

4.9. Контакты микровыключателя ИПР-И выдерживают:  
напряжение переменного тока, не более ..... 125В,

ток в активной нагрузке, не более ..... 1 А.

4.10. Габаритные размеры извещателя, не более ..... 108x100x27 мм.

4.11. Масса извещателя, не более ..... 0,11 кг.

4.12. Извещатель устойчив и прочен к воздействию окружающей среды с температурой от -40°C до +70°C и относительной влажностью 93% при температуре 40°C.

4.13. По помехоустойчивости, помехоэмиссии и устойчивости к промышленным радиопомехам извещатель соответствует требованиям третьей степени жесткости в соответствии с п.М.1.5 ГОСТ Р 53325-2012.

4.14. Извещатель по устойчивости к механическим воздействиям (синусоидальная вибрация) соответствует группе исполнения NX по ГОСТ 28203.

4.15. Средняя наработка на отказ, не менее ..... 60000 часов.

4.16. Срок службы извещателя не менее 10 лет.

## 5. ЗАКАЗ И КОМПЛЕКТ ПОСТАВКИ

5.1. Обозначение извещателя при заказе и в документации другого изделия, в котором он может быть применен: "Извещатель пожарный, охранно-пожарный ручной ИПР-И (ИП 513-15 /ИО 101-15) ТУ 4371-016-66309897-2015".

5.2. Комплект поставки указан в таблице 1.

| № пп | Комплектующие                          | Кол-во         | Условное обозначение      |
|------|--|----------------|---------------------------|
| 1    | Извещатель ИПР-И (ИП 513-15/ИО 101-15) | 1 шт.          | ТУ 4371-016-66309897-2015 |
| 2    | Руководство по эксплуатации            | 1 экз.на упак. | ЮНИТ.112.00.00 РЭ         |
| 3    | Упаковка                               | групп          |                           |

## 6. ТРАНСПОРТИРОВАНИЕ И ХРАНЕНИЕ

6.1. Транспортирование изделий в упаковке предприятия-изготовителя может быть произведено всеми видами закрытого транспорта в контейнерах или ящиках, при этом ящики должны быть накрыты водонепроницаемым материалом. Значения климатических и механических воздействий при транспортировании должны соответствовать ГОСТ 15150-69.

6.2. Извещатели в упакованном виде должны храниться в крытых складских помещениях, обеспечивающих защиту от влияния влаги, солнечной радиации, вредных испарений и плесени. Температурный режим хранения должен соответствовать условиям хранения 2 по ГОСТ 15150.

## 7. ГАРАНТИИ ИЗГОТОВИТЕЛЯ

7.1. Предприятие-изготовитель гарантирует соответствие устройства требованиям ТУ 4371-016-66309897-2015 при соблюдении условий транспортирования, хранения, монтажа и эксплуатации.

7.2. Гарантийный срок хранения изделия в упаковке и эксплуатации - 24 мес. со дня изготовления. Гарантия прекращается досрочно в случае механических повреждений изделия, наличия следов агрессивных жидкостей, паров.

7.3. Гарантийное обслуживание и ремонт производятся ЮНИТЕСТ, Россия, 105523, г. Москва, ул. 15-я Парковая, д.46Б.

7.4. Производитель оставляет за собой право вносить изменения в конструкцию и устройство изделия, не приводящие к ухудшению его параметров.

---

Изготовитель: Юнитест, 105523, г. Москва, ул. 15-я Парковая, д.46Б.

Тел. (495) 970-00-88

E-mail: [info@unitest.ru](mailto:info@unitest.ru)

[http\ www.unitest.ru](http://www.unitest.ru)

**СВИДЕТЕЛЬСТВО О ПРИЕМКЕ**

Извещатели пожарные, охранно-пожарные ручные ИПР-И (ИП 513-15/ИО 101-15), партия № \_\_\_\_\_, соответствуют техническим условиям ТУ 4371-016-66309897-2015 и признаны годными для эксплуатации.

Дата выпуска \_\_\_\_\_

Представитель СТК \_\_\_\_\_ (\_\_\_\_\_)  
М.П.

**СВИДЕТЕЛЬСТВО ОБ УПАКОВКЕ**

Извещатели пожарные, охранно-пожарные ручные ИПР-И (ИП 513-15/ИО 101-15), упакованы согласно требованиям ТУ 4371-016-66309897-2015.

Дата упаковки \_\_\_\_\_

Упаковщик \_\_\_\_\_ (\_\_\_\_\_)  
М.П.