

ООО «КБ Пожарной Автоматики»

**МОДУЛЬ КОНТРОЛЯ ДОСТУПА  
 МКД-2 (прот. R3)**

**ПАСПОРТ  
 ПАСН.425728.002 ПС**

Редакция 17

**Свидетельство о приемке и упаковывании**

Модуль контроля доступа МКД-2 (прот. R3),

заводской номер \_\_\_\_\_ версия ПО \_\_\_\_\_

изготовлен и принят в соответствии с требованиями технических условий ПАСН.423149.061 ТУ, признан годным для эксплуатации и упакован согласно требованиям, предусмотренным в действующей технической документации.

Дата выпуска

Упаковывание произвел

Контролер

**ВНИМАНИЕ!** Данный паспорт актуален для версии ПО 2.26. В связи постоянной модернизаций программного обеспечения для увеличения функциональности модуля рекомендуется перед монтажом МКД проверить наличие новой версии на сайте ГК Рубеж и, при необходимости, произвести обновление.

**ВНИМАНИЕ!** Для правильного функционирования МКД оба адреса устройства (п. 1.9) должны быть задействованы. Отключение одного из адресов приводит к ошибкам в работе МКД.

**1 Основные сведения об изделии**

1.1 Модуль контроля доступа МКД-2 (прот. R3) (далее – модуль или МКД) предназначен для управления доступом через одну или две точки прохода путем считывания кодов предъявляемых идентификаторов (карт Proximity, и PIN-кодов), проверки прав доступа и замыкания (размыкания) контактов реле, управляющих запорными устройствами (электромеханическими и электромагнитными замками и защелками (в том числе и со встроенным датчиком Холла), турникетом, шлагбаумом).

1.2 Модуль маркирован товарным знаком по свидетельствам №238392 (РУБЕЖ) и № 255428 (RUBEZH).

1.3 Модуль предназначен для работы с прибором ППКОПУ «Рубеж-2ОП» прот. R3 или контроллерами адресных устройств «Рубеж-КАУ1» прот. R3, «Рубеж-КАУ2» прот. R3 (далее – прибор).

1.4 Модуль оснащен датчиком вскрытия – тампер/кнопка ТЕСТ.

1.5 Питание логической части и информационный обмен с прибором осуществляются по адресной линии связи (далее АЛС), подключенной к приемно-контрольному прибору, гальванически развязанной от источников питания модуля.

1.6 Питание считывателей, исполнительных устройств, шлейфов сигнализации и цепей контроля контактных датчиков, подключаемых к модулю, осуществляется от внешнего источника постоянного тока напряжением 12 В.

1.7 Модуль позволяет организовать одну двухстороннюю или две односторонние точки прохода и поддерживает подключение двух считывателей карт доступа. В зависимости от конфигурации модуль позволяет управлять следующими исполнительными устройствами (ИУ) (в разных конфигурациях входные и выходные цепи отвечают за различные датчики):

- одним замком электромагнитного или электромеханического типа с возможностью контроля двухстороннего прохода;
- двумя замками электромагнитного или электромеханического типа с возможностью контроля одностороннего прохода;
- одним турникетом или калиткой;
- шлагбаумом или приводом автоматических ворот автотранспортной проходной.

1.8 Модуль обеспечивает:

- преобразование интерфейса считывателя в интерфейс АЛС;
- коммутацию (замыкание или размыкание) цепей управления исполнительных устройств в соответствии с командами прибора, передаваемыми по АЛС;
- контроль шлейфа сигнализации;

- индикацию режима работы модуля;
  - переход в аварийный режим работы при потере связи с прибором.
- 1.9 В системе модуль занимает два адреса. Параметры при конфигурировании устанавливаются для каждого адреса.
- 1.10 Для эффективной работы системы и быстрого реагирования системы на вводимые идентификаторы необходимо выполнить следующие условия:
- Количество МКД на линии АЛС не должно превышать 30 шт. (или 60 адресов);
  - После инсталляции всего объекта скорость работы АЛС не должна быть ниже 15;
- 1.11 В МКД имеется энергонезависимая память для ведения журнала событий в аварийном режиме. Для привязки событий ко времени имеются часы реального времени с независимым питанием от литиевой батареи CR2032.
- 1.12 Модуль рассчитан на непрерывную эксплуатацию при температуре окружающего воздуха от минус 10 до плюс 55 °С и относительной влажности воздуха (93±2)% без образования конденсата.

## 2 Основные технические данные

- 2.1 Ток потребления от АЛС при напряжении в линии (24-36) В, не более 0,5 мА.
- 2.2 Ток, потребляемый модулем (без подключения нагрузки) от источника постоянного тока напряжением (10,5 – 14,2) В, не более 100 мА. Напряжение питания считывателей соответствует напряжению питания МКД. Максимальный ток, выдаваемый для питания каждого считывателя – не более 100 мА.
- 2.3 Максимальный постоянный ток, коммутируемый контактами релейного выхода, при напряжении до 30 В – не более 3 А.
- 2.4 Максимальный переменный ток, коммутируемый контактами релейного выхода, при напряжении до 250 В – не более 3 А.
- 2.5 Максимальный постоянный ток, коммутируемый электронными ключами, при напряжении до 30 В – не более 500 мА.
- 2.6 Максимальная длина проводов линии связи модуля с исполнительным устройством – не более 50 м.
- 2.7 Основным протоколом обмена данными между МКД и считывателем является WIEGAND-26 (допускается использование других протоколов Wiegand, но формат данных от считывателей подключенных к МКД и от считывателей подключенных иным способом может отличаться). Для приема кодов с кодонаборника поддерживаются протоколы WIEGAND-4 и WIEGAND-6 (WIEGAND-8 не поддерживается) Максимальная длина линии связи – не более 50 м.
- Рекомендуемая марка кабеля – витая пара FTP, категория 5.
- 2.8 Степень защиты, обеспечиваемая оболочкой модуля – IP20 по ГОСТ 14254-2015.
- 2.9 Габаритные размеры (ВхШхГ) – не более 108х170х42 мм.
- 2.10 Масса – не более 250 г.
- 2.11 Средний срок службы – 10 лет.
- 2.12 Средняя наработка на отказ – не менее 60000 ч.
- 2.13 Вероятность безотказной работы за 1000 ч – не менее 0,98.

## 3 Комплектность

- 3.1 Комплектность изделия приведена в таблице 1.

Таблица 1

Наименование	Количество, шт.	Примечание
Модуль	1	
Паспорт	1	
Фиксатор P21.610.003.005	1	
Резистор С2-33 4,7 кОм±5% 0,25 Вт	10	
Диод 1N4004	2	

## 4 Указания мер безопасности

- 4.1 По способу защиты от поражения электрическим током модуль соответствует классу 0 по ГОСТ 12.2.007.0-75.
- 4.2 Конструкция модуля удовлетворяет требованиям электро- и пожарной безопасности по ГОСТ 12.2.007.0-75 и ГОСТ 12.1.004-91.

## 5 Устройство и принцип работы

- 5.1 Модуль конструктивно выполнен в пластмассовом корпусе. Корпус состоит из двух частей – основания и крышки (Рисунок 1). Крышка имеет окна для индикаторов СВЯЗЬ, «1», «2», расположенных на плате.
- 5.2 В основании имеются вырезы для подвода проводов к клеммным колодкам, расположенным на плате. Внутри корпуса к основанию прикреплена плата с радиоэлементами.
- 5.3 На плате модуля расположены:
- Тампер/кнопка **ТЕСТ**, служащая датчиком вскрытия корпуса и используемая при инсталляции для адресации модуля;
  - клеммные колодки, служащие для подключения к модулю АЛС, считывателей и цепей управления исполнительными устройствами. Клеммные колодки обеспечивают надежное соединение с проводами сечением от 0,35 до 1,5 мм<sup>2</sup>.
  - светодиодные индикаторы, отображающие текущее состояние модуля:
    - Индикатор 1 – первого адреса;
    - Индикатор 2 – второго адреса;
- Индикация режимов работы модуля приведена в таблице 2.

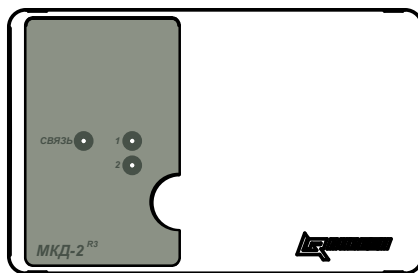


Рисунок 1

Таблица 2

Индикатор	Цвет	Режим индикации
СВЯЗЬ	Зеленый	Светит постоянно при отсутствии связи с прибором
		Мигает 1 раз в пять секунд при обмене по АЛС с прибором
		Часто мигает в течение (2-3) с при нажатии на кнопку ТЕСТ
1	Зеленый	Светит постоянно в дежурном режиме
	Красный	Светит постоянно в режиме блокировки (доступ закрыт)
	Желтый	Светит постоянно при отмене блокировки (доступ открыт)
2	Зеленый	Светит постоянно в дежурном режиме
	Красный	Светит постоянно в режиме блокировки (доступ закрыт)
	Желтый	Светит постоянно при отмене блокировки (доступ открыт)
	Не светит в режиме: одна дверь на вход/выход	

5.4 Модуль содержит в своем составе микропроцессор управляющий работой устройства. Функционально модуль представляет собой устройство управления двумя группами релейных контактов переключающегося типа, а также двумя выходами типа «открытый коллектор».

Модуль, взаимодействуя со считывателем по шине данных интерфейса Wiegand, принимает, преобразовывает и передает данные в прибор по двухпроводной АЛС. Контроль на целостность принятого идентификатора рассчитывается для стандартов 26 и 6. Остальные передаются полностью без проверок. Максимальная длина идентификатора ограничена 48 битами.

Рекомендуемые считыватели карт: STRAZH SR-R111, STRAZH SR-R121k, УСК-02Н, УСК-02К.

Модуль управляет исполнительными устройствами (электромагнитным замком, турникетом, светофором и т. п.) по командам прибора, поступающим по АЛС;

Сигналы управления подсветкой и звуковым излучателем кодонаборного устройства приведены в таблице 3.

Таблица 3

Действие	Индикация и звуковое оповещение кодонаборного устройства			
	LED_G	LED_Y	LED_R	БЕЕП
Нажатие кнопки EXIT	светит на время, пока проход не будет завершен	-	-	4 коротких звуковых сигнала: вкл. -120 мс, выкл. -60 мс
Прикладывание карточки с параметром «Подтверждающий ключ»	-	-	кратковременная вспышка	короткий звуковой сигнал
Разрешение прохода (ключ принят)	4 коротких вспышки: вкл. -120 мс, выкл. -60 мс	-	-	4 коротких звуковых сигнала: вкл. -120 мс, выкл. -60 мс
Запрет прохода	-	-	светит в течение 1 с	звуковой сигнал в течение 1 с
Ожидание дополнительного ключа/пароля	Мигание с частотой 2 Гц в течении не более 60 с	-	-	-
Отложенная постановка на охрану	Мигание с частотой 1 Гц в течении не более 60 с	-	-	-
Результат постановки на охрану: положительный отрицательный	светит в течение 2 с	-	-	4 коротких звуковых сигнала: вкл. -120 мс, выкл. -60 мс
	-	-	светит в течение 2 с	звуковой сигнал в течение 1 с
Нарушение охранного шлейфа	-	-	-	звуковые импульсы с частотой следования 2 Гц
Блокировка кнопки	-	-	-	-
Блокировка двери, взлом	-	-	-	Звуковой сигнал до устранения неисправности
Время работы привода	светит постоянно	-	-	-

## 5.5 Охранные шлейфы

ВНИМАНИЕ. В АВАРИЙНОМ РЕЖИМЕ (СМ. П.5.11) КОНТРОЛЬ СОСТОЯНИЙ ОХРАННЫХ ШЛЕЙФОВ НЕ ПРОИЗВОДИТСЯ.

Модуль имеет два входа для подключения охранных аналоговых шлейфов сигнализации (ШС).

Шлейф сигнализации имеет только охранную конфигурацию и может использоваться только в режимах работы «Одна дверь на вход/выход» или «Две двери на вход».

Шлейф передает состояние «Тревога» при изменении сопротивления до значения сработки на время более 350 мс или по вскрытию. Состояние шлейфов ШС1 и ШС2 отображается на выходах ОК1 и ОК2 соответственно:

- включен – в состоянии «На охране»;
- выключен – в состоянии «Снят с охраны»;
- мигает с частотой 1 Гц – в состоянии «Тревога».

**Внимание. В состоянии «Тревога» соответствующий считыватель выдает звуковой сигнал. При устранении причины тревоги звуковая сигнализация прекращается, а индикатор продолжает мигать.**

Шлейф передает состояния:

- «КЗ» – при сопротивлении менее 1,3 кОм;
- «Обрыв» – при сопротивлении более 10 кОм;
- «Норма» – при сопротивлении (4 -5,6) кОм;
- «Сработка» – при сопротивлении (5,6-10) кОм.

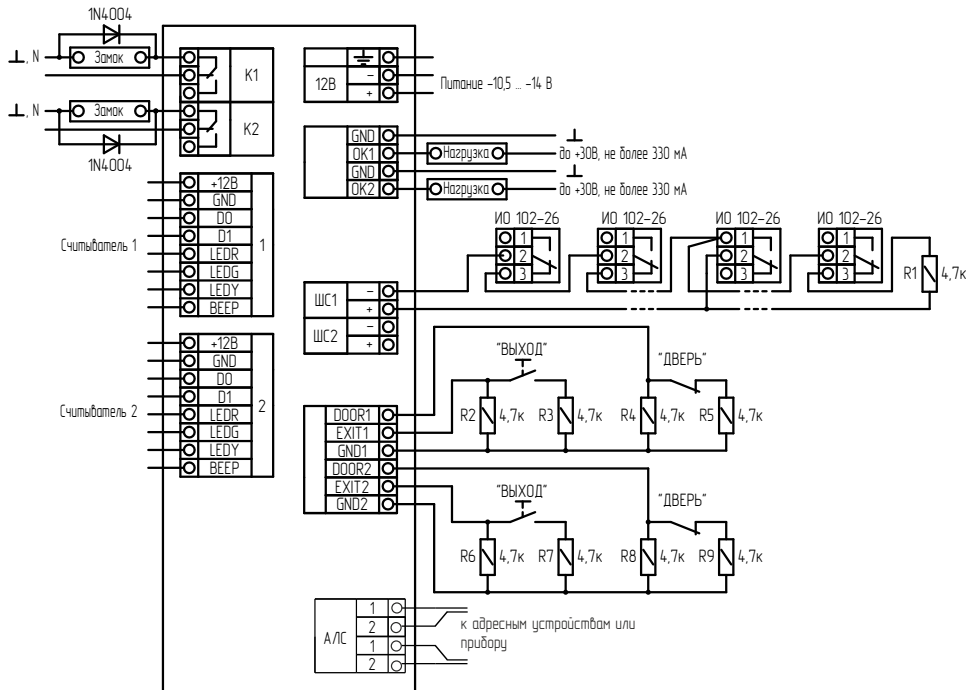
## 5.6 Модуль может работать в одном из режимов:

### 5.6.1 «Одна дверь на вход/выход»

В этой конфигурации (см.рисунок 2) для считывания идентификаторов может использоваться как считыватели подключенные только к одному адресу, так и к двум адресам. Цепь контроля двери, кнопка выхода подключаются к первому адресу. Цепь контроля двери, реле К2, кнопка от второго адреса не используются.

При реализации однократного прохода релейный выход активизируется на время, определяемое параметром «**время работы реле**», на это время происходит отключение анализа состояния двери. По истечении этого времени, если дверь находится в открытом состоянии, будет сформировано сообщение «проход выполнен», иначе – «проход не выполнен».

**ВНИМАНИЕ! Для корректной работы модуля необходимо установить "время работы привода" меньше чем "время ожидания прохода" минимум на 2 секунды.**



Устанавливать диоды необходимо в непосредственной близости от замков

Рисунок 2 - Режимы «Одна дверь на вход/выход», «Две двери на вход»

### 5.6.2 «Две двери на вход»

В этой конфигурации (см.рисунок 2) каждый из адресов отвечает за свой набор входных/выходных цепей обозначенных соответствующей цифрой.

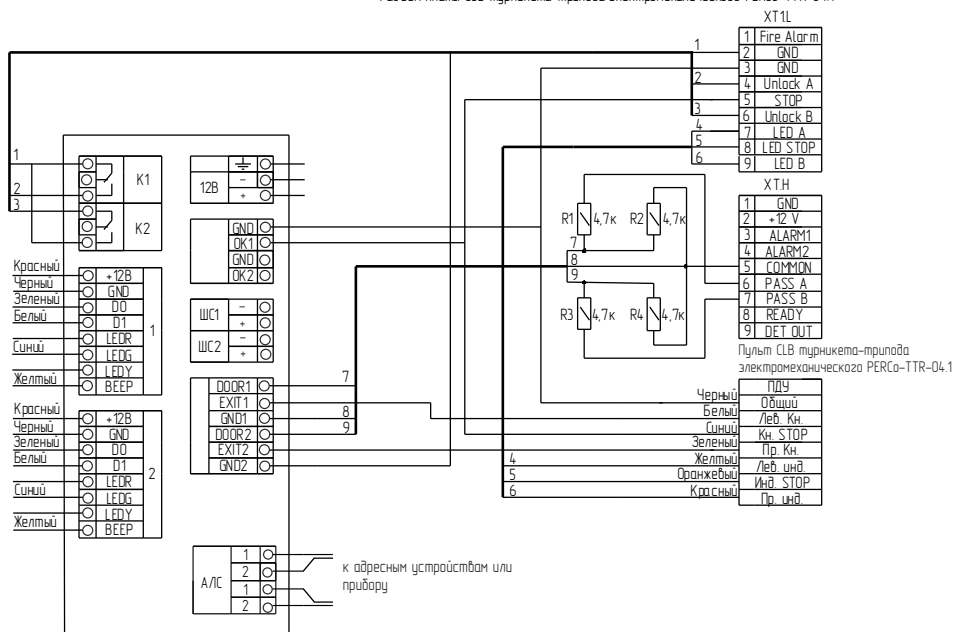
### 5.6.3 «Турникет»

В этой конфигурации (см. рисунок 3) каждый из адресов отвечает за свой набор входных/выходных цепей обозначенных соответствующей цифрой. В этом режиме ОК1 задействован для разблокировки турникета при выборе режима доступа «доступ открыт». Этот выход включается на время прохода в нужном направлении, чтобы в этом направлении разблокировать проход.

**ВНИМАНИЕ! После приема первого идентификатора, прием остальных блокируется на время прохода.**

Данная схема подразумевает, что предоставление доступа на вход и на выход осуществляется путем замыкания соответствующих пар контактов «Блока турникета».

Разъем платы CLB турникета-трипода электромеханического PERCo-TTR-04.1



В МКД-2 отключить контроль на К3 и обрыв кнопки.

Рисунок 3 - Режим «Турникет»

#### 5.6.4 «Шлагбаум»

**Внимание! В этом режиме обязательно должен быть включен «Контроль на открытие» на обоих адресах.**

В режиме «Шлагбаум» к МКД могут быть подключены (см. рисунок 4):

- датчик открытого состояния шлагбаума (DOOR1);
- датчик закрытого состояния шлагбаума (DOOR2);
- 2 датчика безопасности (EXIT1, EXIT2) – нормально-замкнутые;
- датчик присутствия автомобиля в зоне (ШС1, ШС2);
- светодор разрешения проезда (OK1, OK2). OK1 включается по прикладыванию карточки к считывателю 1, OK2 – к считывателю 2.
- блок открытия/закрытия шлагбаума (K1, K2). K1 служит для открытия шлагбаума, K2 – для закрытия.

**Внимание! В случае отсутствия какого-либо из датчиков его необходимо заменить резистором. Номинал резистора должен быть эквивалентен состоянию «Норма» для контактов согласно рисунку 4. Не допускается использование МКД с неисправностью по входу.**

Для обработки приложенного идентификатора должны быть соблюдены условия:

- 1) Нет передачи идентификатора с другого адреса;
- 2) Присутствие автомобиля в зоне – датчик присутствия автомобиля в зоне должен быть в сработанном состоянии;
- 3) Шлагбаум должен быть в закрытом состоянии.

#### **Логика работы шлагбаума**

После поступления команды разрешения прохода срабатывает реле K1 (шлагбаум открывается):

- 1) в течение времени удержания реле (см.п. 5.12);
- 2) до сработки датчика открытого положения шлагбаума.

Шлагбаум будет открыт:

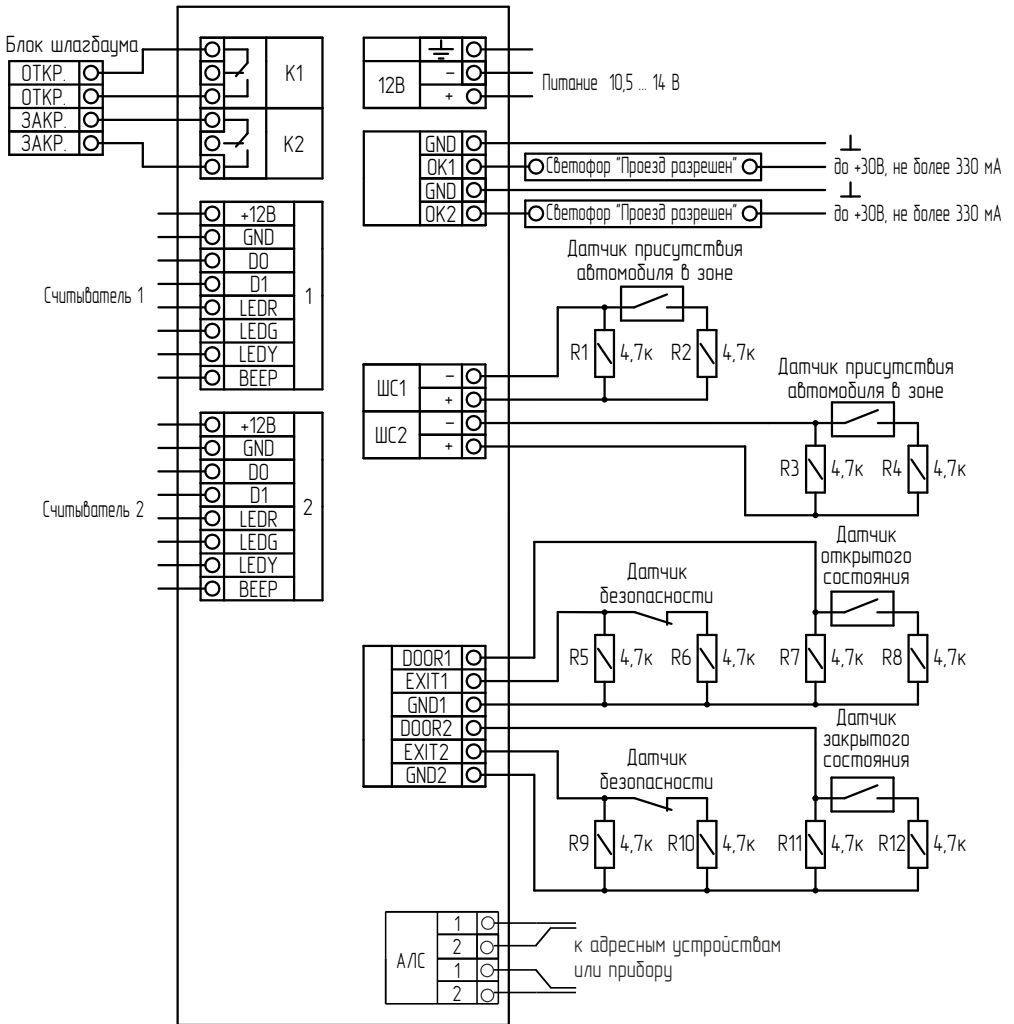
- 1) в течение времени ожидания прохода (см.п. 5.12) ;
- 2) до перехода датчика безопасности из сработавшего состояния в норму (завершен проезд автомобиля зоны шлагбаума).

Формирование сообщения «Проход выполнен» происходит при пересечении зоны контроля любого датчика безопасности за время более 0,2 с.

При выполнении любого из этих условий срабатывает реле K2 (шлагбаум закрывается):

- 1) до сработки датчика закрытого положения шлагбаума;
- 2) в течение времени удержания реле.

Если во время закрывания шлагбаума придет сигнал от датчиков безопасности, то реле K2 отключается, а реле K1 включается (См. выше **Логика работы шлагбаума**).



Открытое состояния и закрытое состояния шлагбаума определяется замыканием соответствующего концефика

Рисунок 4 - Режим «Шлагбаум»

5.7 Режимы доступа для каждой из точек прохода могут различаться и принимать следующие значения:

- «**Нормальный**» – доступ предоставляется по предъявлению одного идентификатора;
- «**Двойная идентификация**» – доступ по предъявлению двух (основного и дополнительного) идентификаторов одного пользователя, за определенное время;

– «**Правило двух лиц**» – доступ по предъявлению двух идентификаторов от разных пользователей, за определенное время;

Каждая из точек прохода может иметь свое правило antipassback (АПБ) – запрет повторного прохода:

- «**Выключен**» – нет контроля АПБ;
- «**Уведомление**» – в случае нарушения правила АПБ доступ будет предоставлен (если разрешен), но в ПО FireSec «Оперативная задача» придет сообщение;
- «**Контроль по зонам**» – пользователь не сможет пройти в одну и ту же зону, пока ее не покинет.

На каждой точке прохода имеется возможность установить галку в «**Разрешить управление**» – включает возможность управления через ПО Firesec «Оперативная задача».

5.8 Управление доступом осуществляется из меню прибора «Управление доступом» или из ПО Firesec «Оперативная задача». Во всех режимах работы МКД («Одна дверь на вход/выход», «Две двери на вход», «Турникет», «Шлагбаум»), каждая из двух точек прохода, может находиться в одном из трех режимов:

– «**Дежурный**» – доступ предоставляется по команде прибора по идентификаторам:

- занесенным в базу данных и не заблокированным,
- имеющим права доступа в данную зону,
- для которых выполнены условия предоставления доступа (предъявлено необходимое количество идентификаторов) и не зафиксировано нарушений режима доступа (нарушение правила АПБ, истек срок действия ключа).

– «**Доступ открыт**» – в режимах работы «Одна дверь на вход/выход», «Две двери на вход», «Турникет» происходит разблокировка точки прохода, включение соответствующего реле. Сведения о введенных идентификаторах передаются в прибор, но дверь остается открытой.

В режиме «Шлагбаум», при установке «Доступ открыт» на любом из адресов шлагбаум будет работать как при установке «Доступ открыт» на обоих адресах. По прикладыванию любой карты реле включается на определенное время, чтобы шлагбаум открылся.

– «**Доступ закрыт**» – закрывается точка прохода. Все приложенные карты игнорируются, сообщения в прибор не отправляются.

**ВНИМАНИЕ!** Состояния доступа «Дежурный», «Доступ открыт», «Доступ закрыт» сохраняется до тех пор пока есть питание на МКД, либо до изменения адреса, либо до прихода новой команды смены доступа.

Режим доступа одной точки прохода может отличаться от режима доступа другой, кроме режима «Одна дверь на вход/выход».

**ВНИМАНИЕ!** В режиме «Одна дверь на вход/выход» на втором адресе всегда должен быть установлен режим «Дежурный», а изменение режимов работы происходит на первом адресе. Если второй считыватель заблокирован по подбору кода, то его разблокировка произойдет при разблокировке (изменении режима доступа) первого считывателя.

Кроме указанных долговременных режимов доступа, на любом из считывателей может быть включен режим «Разрешить проход», однократно открывающий данную точку прохода. В режимах работы «Турникет», «Шлагбаум», считыватели контроллера могут находиться в состоянии «Занято» до тех пор, пока не будет завершена процедура прохода.

**ВНИМАНИЕ!** В аварийном режиме при переходе работы контроллера из централизованного доступа (под управлением прибора) к доступу по запомненным идентификаторам, режим доступа сохраняется. При переходе из аварийного к централизованному режим доступа устанавливается «Дежурный».

5.9 Модуль передает на прибор следующие сообщения:

«Доступ разрешен» – представлен доступ по ключу/паролю;

«Доступ отклонен» – доступ по известному ключу/паролю не представлен (АПБ и т.п.);

«Доступ запрещен» – предъявлен неизвестный ключ/введен неправильный пароль;

«Подбор кода» – превышено допустимое количество поднесений неизвестных ключей или ввода неправильных паролей

«Нажата кнопка» – нажата кнопка принудительного открытия двери;

«1-й идентификатор подтвержден» – предъявлен допустимый ключ/пароль (доступ по правилу 2-х лиц);

«2-й идентификатор подтвержден» – предъявлен допустимый ключ/пароль (доступ по правилу 2-х лиц);

«Доступ подтвержден» – подтверждение доступа соответствующим ключем/паролем;

«Нарушение правила АПБ» – зафиксировано нарушение правила АПБ;

«Проход выполнен» – зафиксирован проход в зону доступа после предоставления доступа;

«Проход не выполнен» – проход в зону доступа после предоставления доступа не зафиксирован;

«Доступ закрыт» – доступ закрыт для всех;

«Доступ открыт» – открытие свободного прохода;

«Доступ восстановлен» – восстановление нормального режима доступа;

«Дверь заблокирована» – открытие двери в течении времени больше заданного конфигурацией;

«Взлом двери» – дверь открыта без предоставления доступа на проход;

«Кнопка заблокирована» – кнопка слишком долго нажата;

«Управление охранными зонами» – управление охранными зонами (снятие/постановка) пользователем;

«Запуск сценариев» – запуск пользовательских сценариев;

«Неисправность» – неисправность контроллера;

«Вскрытие корпуса»;

«Временная блокировка» – ошибочные данные со считывателя.



5.10 Модуль обеспечивает выполнение следующих команд, приходящих от прибора:

- «Запись конфигурации»;
- «Смена адреса»;
- «Взять/снять ШС»;
- «Управление доступом»:
  - Предоставить доступ - предоставление однократного прохода через ТП;
  - Открыть доступ - предоставление свободного прохода через ТП до перехода в другой режим доступа;
  - Закрыть доступ - доступ закрыт через ТП до перехода в другой режим доступа;
  - Восстановить доступ - перевод ТП в режим «Нормальный».
- «Синхронизация времени» - происходит один раз в сутки, если время модуля отличается от времени прибора более, чем на 1 минуту;
- «Очистка базы пользователей в МКД» - все записанные в память модуля ключи будут удалены;
- «Очистка журнала»;
- «Чтение журнала».

5.11 При потере связи с прибором модуль перейдет в **аварийный** режим через 5 с.

В аварийном режиме всем пользователям, добавленным в память модуля, разрешается проход. Максимальное количество пользователей – 8000.

В аварийном режиме МКД ведет журнал событий. Количество событий журнала - 4000. Запись осуществляется в кольцевой буфер, например, 4001 событие стирает 1 событие. В журнале отображаются следующие события:

- Доступ отклонен
- Проход выполнен
- Проход не выполнен
- Дверь заблокирована
- Дверь взломана
- Кнопка заблокирована
- Авария питания
- Связь с прибором потеряна
- Связь с прибором восстановлена
- Смена времени

5.12 Добавление и удаление карточек возможно только при наличии связи по АЛС.

#### **Добавления новой карточки в память модуля**

Пользователь прикладывает карточку (ключ) к считывателю и, если ему разрешен проход, карточка добавляется в память модуля с разрешением прохода в одном направлении для всех режимов, кроме режима «Одна дверь на вход/выход». Для этого режима карточка записывается с разрешением прохода в обоих направлениях.

#### **Удаление карточки из памяти модуля**

Пользователь прикладывает карточку (ключ) к считывателю и, если такая карта была найдена в памяти модуля, а от прибора пришла команда на запрет прохода, то эта карта будет удалена из памяти модуля, независимо от количества направлений разрешенных проходов.

5.13 Режимы работы устанавливаются при конфигурировании системы в приложении FireSec «Администратор» и передаются в модуль при записи базы данных в приемно-контрольный прибор.

При конфигурировании оба адреса МКД должны быть настроены на один режим работы, если режимы работы будут разными, то МКД работает, в том режиме который настроен на первом адресе.

При конфигурировании модуля необходимо установить следующие параметры:

• **Контроль датчика двери, «Контроль кнопки»:**

- «Контроль на КЗ»;
- «Контроль на обрыв»;
- «Контроль на КЗ и обрыв»;
- «Контроль не производится»

При выборе контроля на КЗ и/или на обрыв необходимо установить добавочные резисторы в цепях датчиков дверей и кнопок (см. рис.3). При выборе «Контроль не производится» резисторы можно не подключать тогда МКД будет интерпретировать состояние датчика КЗ, как сработку, а состояние обрыва, как норму.

• **Режим ввода кода:**

- «Вкл.»
- «Выкл.»

• **Режим ввода кода** – настройка события, по которому введенные на кодоборнике данные будут отправлены в ПКП:

- **«По завершающему символу (#)»** – после нажатия «#» на кодоборнике все введенные символы будут отправлены в прибор, если их количество отлично от нуля и не более 12.

- **«По количеству символов»** – после ввода определенного количества символов, заданного параметром **«Длина пароля»**, все введенные символы будут отправлены для обработки. Длина пароля должна находиться в диапазоне от 1 до 12;

- **«По времени»** – после отсчета времени, заданным параметром **«Время ввода кода»**, пароль будет оправлен в прибор. После ввода нового символа таймер окончания отсчета перезапускается. Количество символов не должно превышать 12. Параметр **«Время ввода кода»**, задается в секундах с шагом в 0,1 с и может принимать значение от 0,1 до 25,5 с (0- без задержки);

**Примечание – если количество символов превысит 12, то 13 символ будет считаться 1.**

• **«Время удержания реле»**– задается в секундах (от 0 до 255 с) и отображает время включенного состояния соответствующего реле;

• **«Время ожидания прохода»** задается в секундах (от 0 до 255 с) и вместе с параметром **«Контроль на открытие»** («откл.», «вкл.») служит для формирования сообщений «Проход выполнен/не выполнен». Также параметр **«Контроль на открытие»** служит для формирования сообщений: взлом, блокировка. Если **«Контроль на открытие»** отключен, то по прикладыванию карточки автоматически формируется сообщение проход выполнен.

**«Время удержания реле»** и **«Время ожидания прохода»** запускаются вместе сразу после ввода идентификатора.

Поэтому рекомендуется «Время ожидания прохода» устанавливать больше «Времени удержания реле».

• **Режим работы :**

- «Одна дверь на вход/выход»;
- «Две двери на вход »;
- «Турникет»;
- «Шлагбаум»;

• **«Время на подтверждение»** – задается в секундах, и используется для ожидания предъявления второго идентификатора, в случаях если точка прохода имеет режимы доступа «Правило двух лиц» и «Двойная идентификация».

• **«Время блокировки»** задается в минутах и может принимать значение от 1 до 255. отвечает за блокировку точки прохода в случае подбора кода, трехкратного неправильного ввода кода или прикладывания карты не добавленной в базу. При значении 0 контроль точки прохода отключится. Контроль точки прохода активен только при выбранном режиме доступа «Дежурный».

• **«Заводской номер»;**

• **«Версия микропрограммы»**

• **Состояние светодиодов (LED\_R, LED\_G, LED\_Y) на считывателе в дежурном режиме:**

- Принимаемые значения: «Вкл.»;
- «Выкл.»

В процессе конфигурирования осуществляется синхронизация часов МКД с часами прибора. Устанавливаются дата и время. При необходимости синхронизацию можно осуществить вручную через меню настроек.

## 5.14 Обновление ПО

5.14.1 Для обновления ПО модуля требуется наличие программы настройки «Конфигуратор.exe». Программу можно найти на сайте ГК Рубеж ([www.rubezh.ru](http://www.rubezh.ru)) или на установочном диске FireSec (входит в комплект поставки приборов Рубеж).

5.14.2 Подключить модуль к ПК с помощью USB-кабеля. Запустить программу. Во вкладке «Настройка» выбрать «Обновление ПО».

5.14.3 Выбрать нужную версию ПО. Появится сообщение «Обновить программу?».

5.14.4 Подтвердить обновление программы, нажав в окне кнопку ОК. Появится сообщение «Обновление ПО».

Если окно сообщений не появилось или возникла ошибка – повторить действия п.п. 5.14.2 – 5.14.4.

Во время обновления ПО не допускается отключать USB-кабель во избежание потери работоспособности модуля.

## 6 Размещение, порядок установки и подготовка к работе

6.1 При размещении и эксплуатации модуля необходимо руководствоваться РД 78.145 «Системы и комплексы охранной, пожарной и охранно-пожарной сигнализации. Правила производства и приемки работ».

6.2 Модуль может работать в условиях, соответствующих атмосфере категории I по ГОСТ 15150-69 (устойчивость к воздействию коррозионно-активных агентов).

6.3 При получении упаковки с модулем необходимо:

- вскрыть упаковку;
- проверить комплектность согласно паспорту;
- проверить дату выпуска;
- произвести внешний осмотр, убедиться в отсутствии видимых механических повреждений (трещин, сколов, вмятин и т. д.).

6.4 Если модуль находился в условиях отрицательной температуры, то перед включением его необходимо выдержать не менее четырех часов при комнатной температуре для предотвращения конденсации влаги внутри корпуса.

6.5 Устанавливать модуль можно непосредственно на стену (с использованием дюбелей и шурупов) или на DIN-рейку.

Порядок установки:

а) открыть крышку модуля, нажав на верхние или нижние защелки замков;

б) при установке на стену (Рисунок 5):

– разместить и просверлить месте установки два отверстия под шуруп диаметром 4 мм. Установочные размеры приведены на рисунке 5,

– установить основание на два шурупа и закрепить третьим шурупом через одно

из нижних отверстий основания (просверлив отверстие по месту);

в) при установке на DIN-рейку (Рисунок 6):

– в направляющие основания вставить фиксатор, входящий в комплект поставки, как показано на рисунке 6,

– навесить верхними выступами основания на верхнюю грань DIN-рейки, а затем сдвинуть фиксатор вверх до характерного щелчка. Ход фиксатора примерно 2 мм;

г) подключить провода к клеммным соединителям руководствуясь рисунками 2 – 4.

Примечание. Модуль допускает подключение к АЛС без учета полярности.

6.6 Для идентификации модуля системой следует записать в память МКД-2 адрес. Адрес модуля задается с помощью программатора адресных устройств ПКУ-1 прот. R3 или с приемно-контрольного прибора по АЛС1/ АЛС2/ АЛСТ.

**ВНИМАНИЕ! ПРИ АДРЕСАЦИИ МОДУЛЬ ДОЛЖЕН БЫТЬ ПОДКЛЮЧЕН К ВНЕШНЕМУ ИСТОЧНИКУ ПИТАНИЯ.**

6.7 При проведении ремонтных работ в помещении, где установлен модуль, должна быть обеспечена его защита от механических повреждений и от попадания внутрь строительных материалов, пыли, влаги.

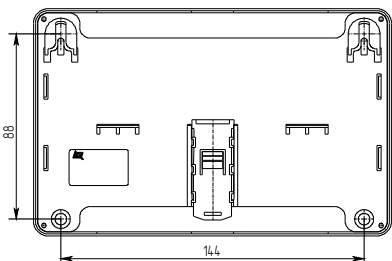


Рисунок 5

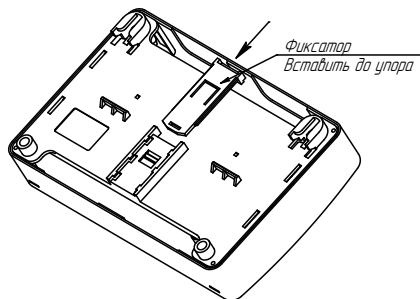


Рисунок 6

## **7 Техническое обслуживание**

7.1 С целью поддержания исправности модуля в период эксплуатации необходимо проведение регламентных работ, которые включают в себя периодические (не реже одного раза в полгода) внешний осмотр, с удалением пыли мягкой тканью и кисточкой, и контроль работоспособности модуля по записям журнала событий.

7.2 При неисправности модуль подлежит замене. Исправность определяется на основании сообщений прибора (при условии исправности АЛС и соединений).

7.3 Техническое обслуживание устройств, подключенных к модулю, необходимо производить в соответствии с паспортами на них.

## **8 Транспортирование и хранение**

8.1 Модули в транспортной таре перевозятся любым видом крытых транспортных средств (в железнодорожных вагонах, закрытых автомашинах, трюмах и отсеках судов, герметизированных отапливаемых отсеках самолетов и т. д.) в соответствии с требованиями действующих нормативных документов.

8.2 Расстановка и крепление в транспортных средствах ящиков с модулями должны обеспечивать их устойчивое положение, исключать возможность смещения ящиков и удары их друг о друга, а также о стенки транспортных средств.

8.3 Хранение модулей в упаковке должно соответствовать условиям 2 по ГОСТ 15150-69.

## **9 Гарантии изготовителя**

9.1 Предприятие-изготовитель гарантирует соответствие модуля требованиям технических условий при соблюдении потребителем условий транспортирования, хранения, монтажа и эксплуатации.

Предприятие-изготовитель рекомендует выполнять работы по монтажу, настройке и эксплуатации оборудования организациями, имеющими соответствующие лицензии и допуски, а также аттестованными специалистами, имеющими соответствующий квалификационный уровень.

9.2 Гарантийный срок – 2 года,  
для изделий «Серия 3» – 3 года,  
для изделий «Серия 5» – 5 лет  
с даты выпуска.

9.3 В течение гарантийного срока эксплуатации предприятие-изготовитель производит безвозмездный ремонт или замену модуля. Предприятие-изготовитель не несет ответственности и не возмещает ущерба за дефекты, возникшие по вине потребителя при несоблюдении правил эксплуатации и монтажа, а также в случае самостоятельного ремонта модуля.

9.4 В случае выхода модуля из строя в период гарантийного обслуживания его следует вместе с настоящим паспортом вернуть по адресу:

Россия, 410056, г. Саратов, ул. Ульяновская, 25,  
ООО «КБ Пожарной Автоматики»

с указанием наработки модуля на момент отказа и причины снятия с эксплуатации.

## **10 Сведения о сертификации**

10.1 Декларация о соответствии № ЕАЭС N RU Д-РУ.НВ35.В.03670/20 действительна по 22.11.2025. Оформлена на основании протокола испытаний № 01119-Т-19 от 30.10.2020 выданного Испытательным центром «КЦМТ», аттестат акредитации РОСС RU.1902.05ИЦ07.

10.2 Сертификат соответствия № МВД РФ.03.000106 действителен по 18.09.2021 г. Выдан органом по сертификации технических средств обеспечения транспортной безопасности ФКУ НПО "СТИС" МВД России, 111024, г. Москва, ул. Пруд Ключики, д. 2.

10.3 Сертификат соответствия № МВД РФ.03.000107 действителен по 18.09.2021 г. Выдан органом по сертификации технических средств обеспечения транспортной безопасности ФКУ НПО "СТИС" МВД России, 111024, г. Москва, ул. Пруд Ключики, д. 2.

10.4 Система менеджмента качества ООО «КБ Пожарной Автоматики» сертифицирована на соответствие требованиям международного стандарта ISO 9001:2015 и стандарта ГОСТ Р ИСО 9001-2015.

**Телефоны технической поддержки: 8-800-600-12-12 для абонентов России,  
8-800-080-65-55 для абонентов Казахстана,  
7-8452-22-11-40 для абонентов других стран**