

Утвержден
БАЖК.425919.032 ПС – ЛУ

КОМПЛЕКТ РЕМОНТНЫЙ

Паспорт

2

БАЖК.425919.032 ПС

КОМПЛЕКТ РЕМОНТНЫЙ

Зав. № _____

Паспорт

БАЖК.425919.032 ПС

Содержание

1 Общие указания.....	4
2 Основные сведения об изделии и технические данные.....	5
3 Комплектность	6
4 Заделка и герметизация места срачивания поврежденного кабеля КТВ-Мф.....	7
5 Свидетельство о приемке и гарантии изготовителя.....	9
6 Транспортирование и хранение.....	11
7 Свидетельство об упаковывании и клеймении.....	12
8 Особые отметки.....	13

1 Общие указания

1.1 Записи в паспорте производят черной тушью или чернилами (пастой) черного, синего или фиолетового цвета отчетливо и аккуратно. Подчистки, помарки, незаверенные исправления и записи карандашом не допускаются. Неправильная запись должна быть аккуратно зачеркнута и произведена новая, которую заверяет ответственное лицо. После подписи проставляют фамилию и инициалы ответственного лица. Вместо подписи допускается проставлять личный штамп исполнителя.

1.2 В раздел «Особые отметки» вносят данные, не предусмотренные другими разделами паспорта, необходимость в которых возникает в процессе изготовления и эксплуатации КР.

1.3 В ремонт комплект ремонтный необходимо направлять вместе с настоящим паспортом, в раздел «Особые отметки» которого вносят запись о продолжительности его работы.

2 Основные сведения об изделии и технические данные

2.1 Комплект ремонтный (далее по тексту-КР) предназначен для герметизации мест срачивания поврежденного вибрационного чувствительного элемента на основе кабеля КТВ-Мф ТУ 16.К18-062-2002 и других кабелей диаметром от 10 до 12 мм.

2.2 КР представляет собой набор деталей, необходимых для проведения работ по герметизации мест срачивания кабелей при эксплуатации.

2.3 КР предназначен для эксплуатации на открытом воздухе при температуре от минус 50 до плюс 50 °С и относительной влажности воздуха 98 % при температуре 35 °С.

2.4 Масса КР - не более 0,15 кг.

2.5 Срок службы КР – 8 лет.

3 Комплектность

3.1 Комплектность КР приведена в таблице 3.1.

Таблица 3.1

Обозначение изделия	Наименование изделия	Количество, шт.	Заводской номер	Примечание
БАЖК.425919.032	Комплект ремонтный	1		
	Составные части изделия			
БАЖК.725315.042	Втулка	1	-	
-	Хомут червячный TORRO 16-27/9С7 W2	4	-	Допускается хомут другой марки
	Эксплуатационная документация			
БАЖК.425919.032 ПС	Паспорт	1	-	

4 Заделка и герметизация места срачивания поврежденного кабеля КТВ-Мф

4.1 Заделка места срачивания.

4.1.1 Заделку места срачивания кабеля производить в соответствии с рисунком 1.

4.1.2 Концы кабеля поз. 1 разделать, удалив внешнюю оболочку на длине 30 мм. На один из концов надеть втулку поз. 3 с ослабленными хомутами поз. 2. Экранные проводники обоих концов длиной 30 мм извлечь из под экрана (фольги). Внутреннюю втулку обрезать на длине 10 мм от внешней оболочки. Центральный проводник вытянуть из внутренней трубки кабеля на длину, необходимую для пайки.

4.1.3 Центральные проводники вкрутить друг в друга и пропаять. Допускается проводники распрямить и скрутить между собой вдоль продольной оси, затем пропаять. Наплывы и подтеки припоя не допускаются. Место пайки промыть нефрасом.

4.1.4 Внутренние трубки соединить между собой, причем центральные проводники должны войти внутрь трубок. Допускается внутренние трубки зафиксировать между собой лентой ПВХ. Экраны (фольгу) уложить на трубки внахлест. Лишнюю фольгу обрезать или загнуть.

4.1.5 Экранные проводники свить между собой и пропаять. Пайку производить не касаясь внутренней трубки. Наплывы и подтеки припоя не допускаются. Место пайки промыть нефрасом.

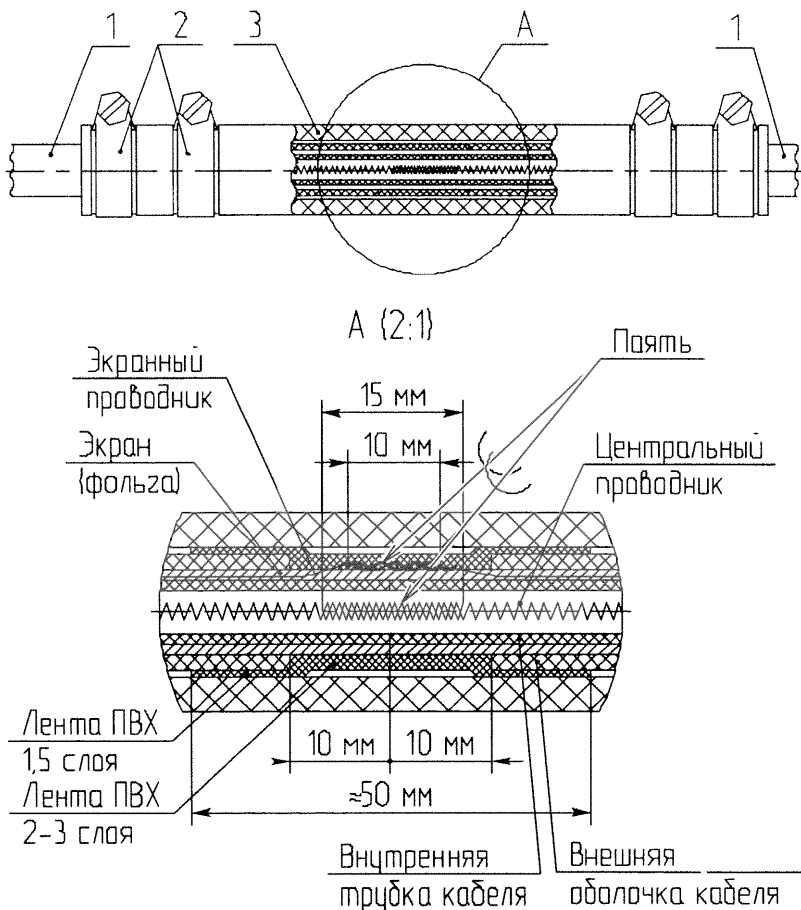
4.1.6 Спаянные экранные проводники уложить на экран (фольгу) и обмотать лентой ПВХ.

4.2 Герметизация места срачивания.

4.2.1 Герметизацию места срачивания кабеля производить в соответствии с рисунком 1.

4.2.2 На соединенные концы кабеля надвинуть втулку поз. 3 и закрепить ее с помощью хомутов поз. 2.

4.2.3 При завинчивании винта хомутов допускается незначительная деформация кабеля в радиальном направлении.



1 – кабель КТВ-Мф; 2 – хомут червячный; 3 - втулка

Рисунок 1 – Заделка и герметизация места сращивания поврежденного кабеля КТВ-Мф.

5 Свидетельство о приемке и гарантии изготовителя

5.1 Заключение изготовителя.

5.1.1 Комплект ремонтный БАЖК.425919.032 заводской № _____ соответствует требованиям конструкторской документации БАЖК.425919.032 и признан годным для эксплуатации.

5.1.2 Предприятие-изготовитель гарантирует соответствие качества КР требованиям конструкторской документации БАЖК.425919.032 при соблюдении потребителем условий и правил транспортирования, хранения, и эксплуатации, установленных эксплуатационной документацией.

Для КР с приемкой представителем заказчика гарантийный срок – 4 года с даты изготовления.

Для КР с приемкой ОТК гарантийный срок – 24 месяца с даты отгрузки.

5.1.3 Для изделий с приемкой представителем заказчика предприятие – изготовитель в соответствии с контрактом безвозмездно устраняет последствия поставки заказчику КР ненадлежащего качества (безвозмездно устраняет недостатки КР; заменяет за свой счет КР ненадлежащего качества КР, соответствующими требованиям нормативной и технической документации и условиям контракта; возмещает расходы заказчику на устранение недостатков КР).

Руководитель предприятия _____
(подпись) (инициалы, фамилия) (дата)

МП

Начальник ОТК _____
(подпись) (инициалы, фамилия) (дата)

5.2 Заключение представителя заказчика

5.2.1 Комплект ремонтный БАЖК.425919.032 заводской № _____ соответствует требованиям конструкторской документации БАЖК.425919.032 и признан годным для эксплуатации.

МП

Представитель заказчика _____
(подпись) (инициалы, фамилия) (дата)

Дата изготовления « ____ » _____ 20 ____ г.

5.3 Адрес изготовителя:

НИКИРЭТ - филиал АО « ФНПЦ «ПО «Старт»
им. М.В. Проценко»
Пр-т Мира, д. 1, корп. 1,
г. Заречный, Пензенской обл., Россия, 442965
тел.: (841-2) 65-48-84
факс: (841-2) 65-48-02
E-mail: office@nikiret.ru
<http://www.nikiret.ru>.

6 Транспортирование и хранение

6.1 Транспортирование.

6.1.1 Транспортирование КР может осуществляться любым видом транспорта без ограничения расстояния в средних условиях по ГОСТ В9.001-72 при температуре от минус 60 до плюс 65° С и относительной влажности воздуха до 98% при температуре 35° С.

6.1.2 При всех видах транспортирования КР должен быть закреплен способом, исключающим перемещение и соударение, а также предохранено от прямого попадания атмосферных осадков и агрессивных сред.

6.2 Хранение.

6.2.1 КР в упакованном виде может храниться в неотапливаемых помещениях при температуре от минус 60 до плюс 65° С и относительной влажности воздуха до 98% при температуре 35° С в течение 3 лет.

7 Свидетельство об упаковывании и клеймении

7.1 Комплект ремонтный БАЖК.425919.032 заводской № _____ упакован на предприятии - изготовителе согласно требованиям инструкции по упаковыванию БАЖК.425919.032 И28.

7.2 На таре проставлено клеймо ОТК предприятия – изготовителя и клеймо представителя заказчика:

" _____ " " _____ "

Дата упаковывания « ____ » _____ 20 ____ г.

Упаковывание произвел _____
(подпись) (инициалы, фамилия)

Упаковывание приняли:

контролер ОТК _____
(подпись) (инициалы, фамилия)

представитель заказчика _____
(подпись) (инициалы, фамилия)

8 Особые отметки

